

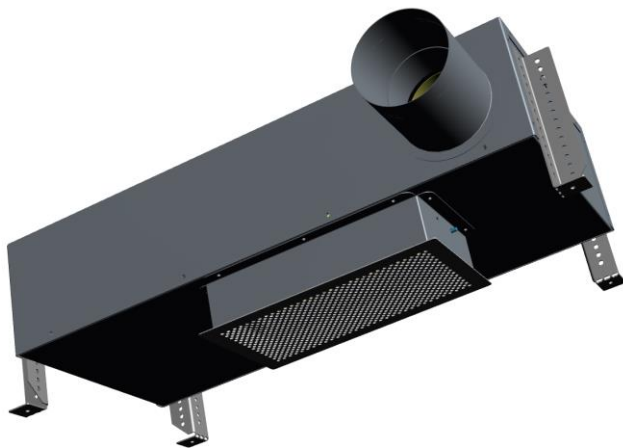
Deckenauslass mit Schalldämpfer und Magnetgitter

Dank dem Deckenauslass mit integriertem Schalldämpfer erfüllen Sie höchste Ansprüche. Der Auslass wird am Eingang mit einer Irisblende bestückt, um so den Luftabgleich stufenlos einzustellen. Der Abgleich erfolgt durch die Öffnung beim Gitter. Das Gitter hat eine Magnethalterung und deshalb ist es ein Filterwechsel problemlos möglich. Das Anschlussrohr ist in den Dimensionen von D75mm, D80mm, D90 und D110mm wählbar.

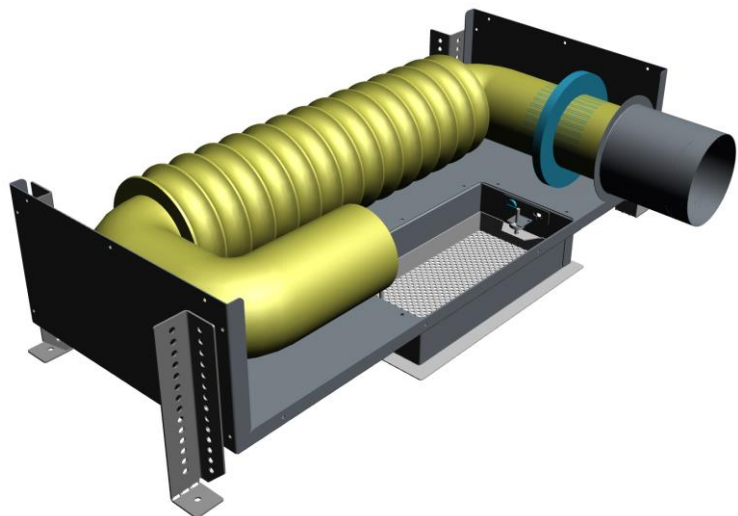
Hauptsächlich in den Schlaf- und im Wohnzimmern, sowie bei der Küche (bei offener Wohnsituation) lohnt sich dieser Auslass.

Es ist die bessere Alternative als ein im Beton eingelegten Rohrschalldämpfer (der zudem nicht gereinigt werden kann), da beim Auslass mit Schalldämpfer das Regulierelement im Auslass und vor dem Schalldämpfer eingesetzt werden kann.

Der Schalldämpfer kann jederzeit entfernt, gewartet oder ersetzt werden.

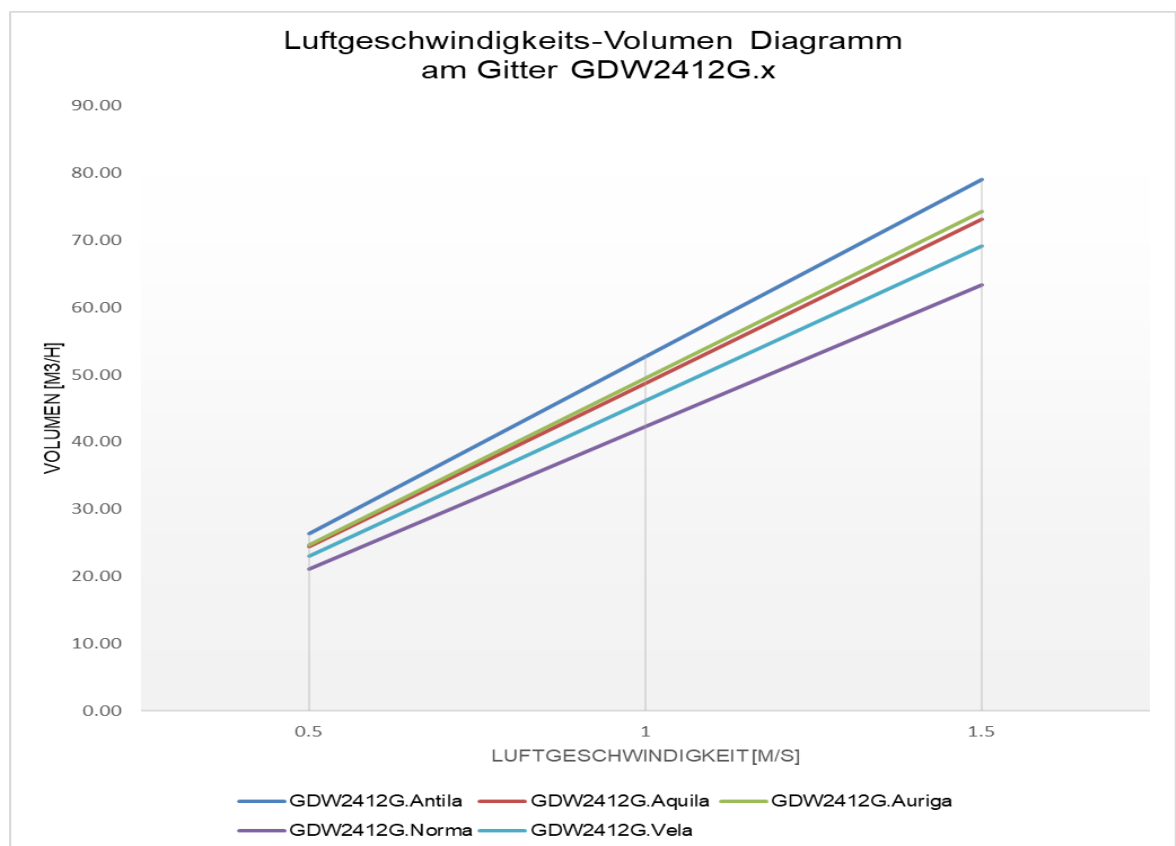
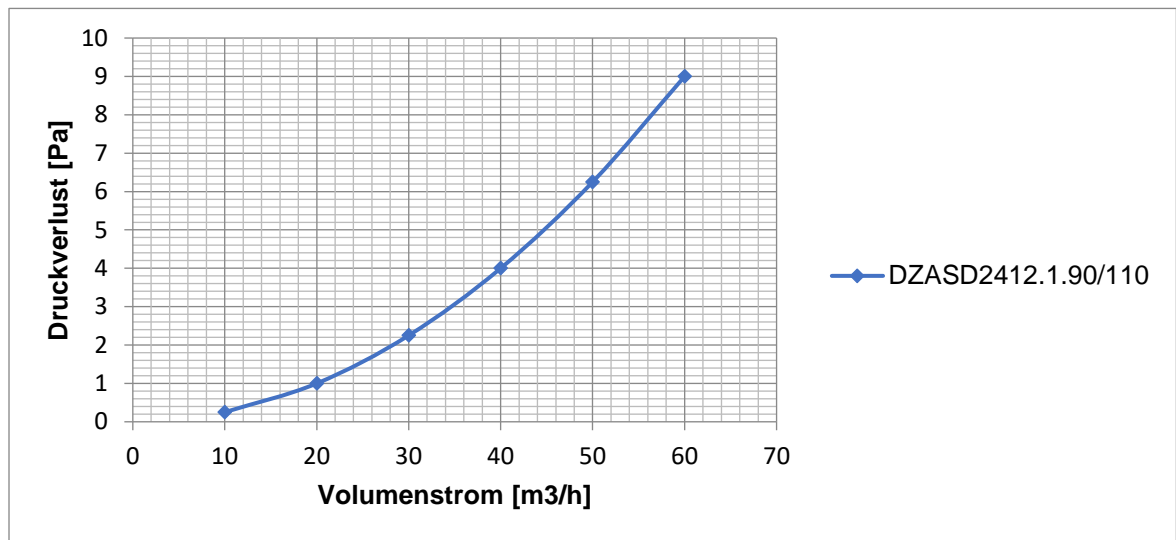


**PATENT
ANGEMELDET**



Technische Daten

Einfügungsdämpfung Schalldämpfer (Schalldämpfung, dB - Mid-frequency=39dB, Hz)								
	Herz							
	62.5	125	250	500	1000	2000	4000	8000
DZASD2412.1.90	13	22.4	40.2	38.7	36.5	41.3	51.6	45.8



ARTIKEL

Bild	Beschreibung	Art.-Nr.	Preis
	<p>Patent angemeldet Zu- und Abluft Auslasskasten mit integriertem Schalldämpfer und IRIS-Blende (optional) zur stufenlosen Einstellung der Luftmengen, inkl. Stellfüsse Höhe LxBxH = 600x260x185 mm, SVZ mit 1 Anschlussstutzen längsseitig Ø 90mm (Ø 75mm; Ø 80mm)</p> <p>Stutzen für Gitter: 240x120mm Für Magnetgitter vorbereitet</p>	<p>DZASD2412.1.90 DZASD2412.1.75 DZASD2412.1.80</p>	<p>Fr. 134.00 Fr. 134.00 Fr. 134.00</p>
	<p>Patent angemeldet Zu- und Abluft Auslasskasten mit integriertem Schalldämpfer und IRIS-Blende (optional) zur stufenlosen Einstellung der Luftmengen, inkl. Stellfüsse Höhe LxBxH = 600x260x185 mm, SVZ mit 1 Anschlussstutzen längsseitig Ø 110mm Stutzen für Gitter: 240x120mm Für Magnetgitter vorbereitet</p>	DZASD2412.1.110	Fr. 142.00
	Magnet-Gitter Vela für Auslass 240 x 120mm; Magnetisch befestigt für einfaches Wechseln der Filtermatte; L = 270mm, B = 150mm, RAL 9016 verkehrsweis	GDWM2412G.vela	Fr. 62.00
	Gitter Vela für Auslass 240 x 120 mm mit Klemmfedern L = 270mm, B = 150mm, RAL 9016 verkehrsweis	GDW2412G.vela	Fr. 47.00
	Irisblende Ø 80 aus verz. Stahlblech	IRIS.80	Fr. 26.50
	Filter-Set G3 zu Gitter Vela für Auslass 240 x 120 mm mit Klemmfedern L = 240mm, B = 120mm, RAL 9016 verkehrsweis Set mit 10 Stk.	GDW2412.FG3	Fr. 24.00

Version 1.0/2020 / VE