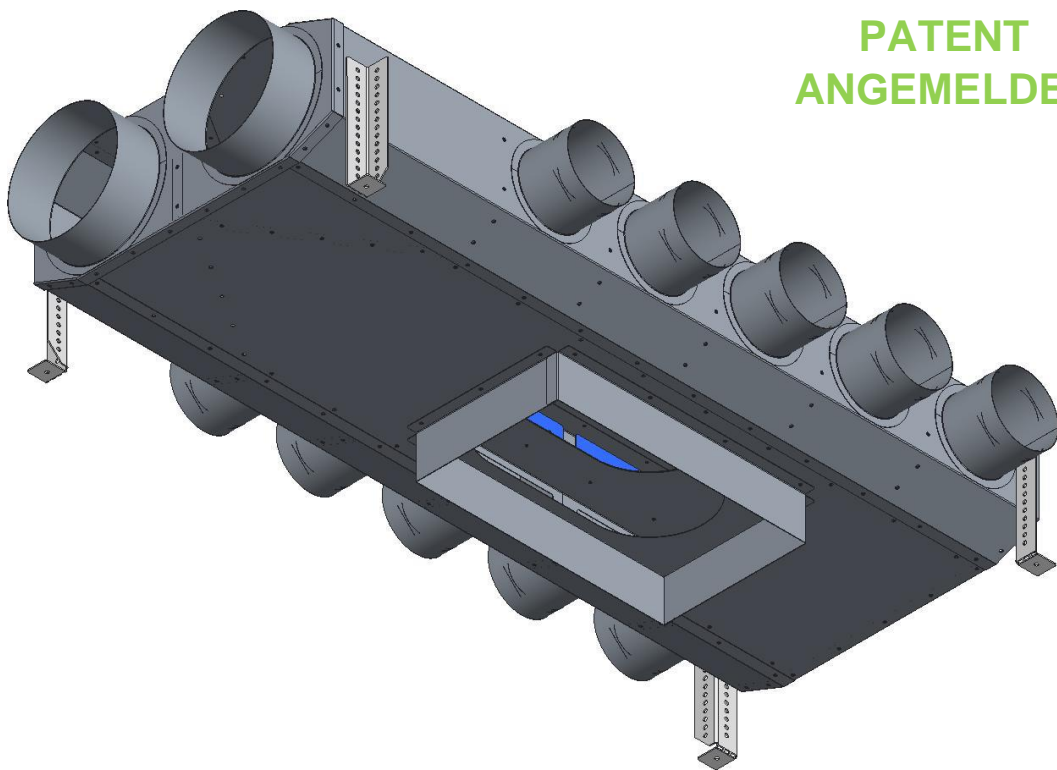


EGGENSCHWILER AIRSYSTEMS AG

Die Wohnungslüftung mit System Swiss Engineered und Swiss Made

Als Systemanbieter setzen wir konsequent auf bedarfsgerechte, optimierte und dem Stand der Technik entsprechende Lösungen. Unsere Flexibilität und das breite Sortiment gibt uns genügend Möglichkeiten auch Ihnen die richtige Lösung anzubieten. Nennen Sie uns Ihre Wünsche, Ihre Vorstellung oder Ihre Idee. Wir sind für Sie da und lösen die Aufgaben. Wir fokussieren uns auf unsere Stärken, auf die Systemlösung und dafür übernehmen wir gerne die Verantwortung.



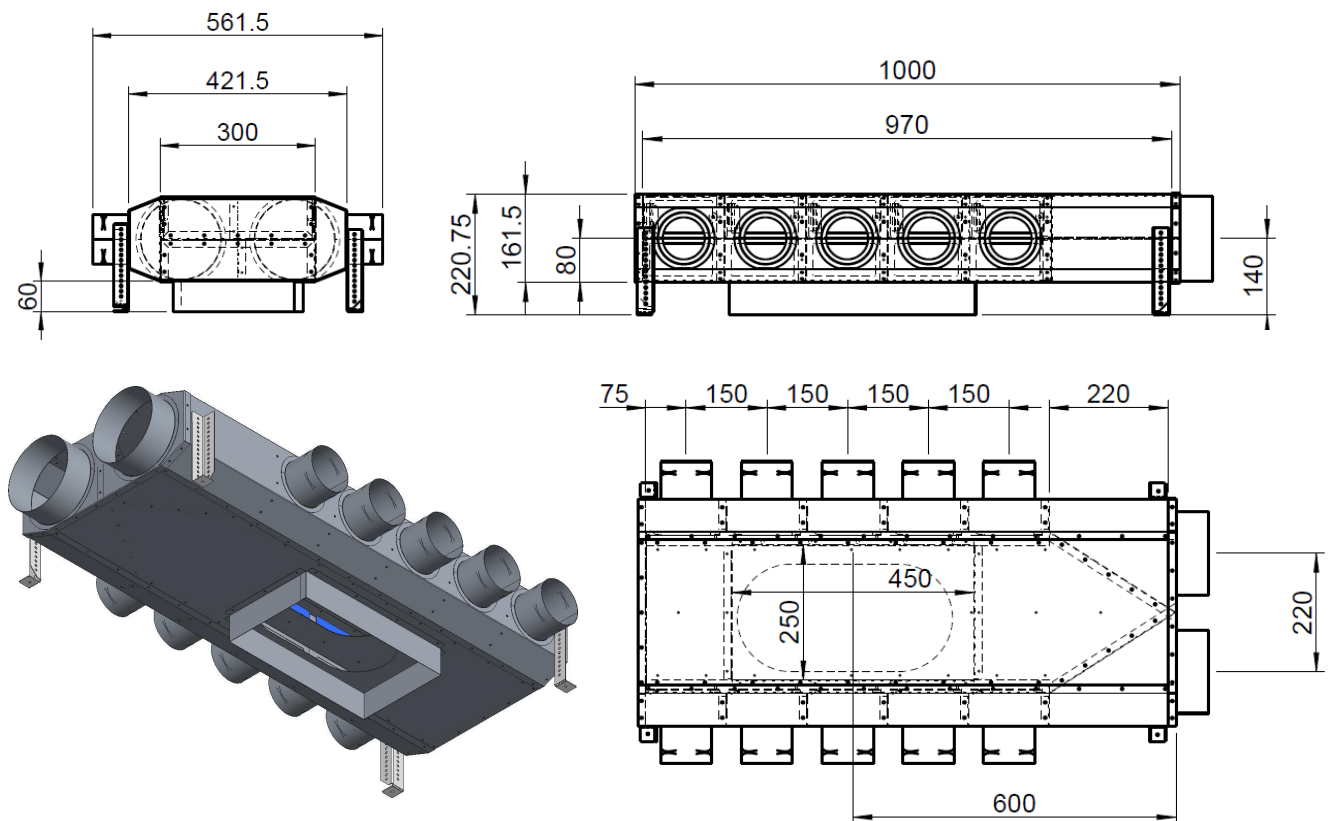
**PATENT
ANGEMELDET**

ECOCLIME-MULTIVERTEILER

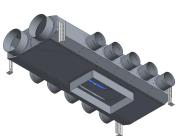
Multiverteiler zum Einbetonieren

Beim Multiverteiler können die flexiblen Rohre für die Zu- und Abluft nach Belieben angebracht werden. Die Zuordnung der Rohre wird im Verteiler vorgenommen. Die Anschlüsse für das flexible Luftrohr können links und/oder rechts und stirnseitig angebracht werden. Bei dieser Lösung hat es für Zu- und Abluft nur 1 Revisionsöffnungen (Abdeckungen). Kreuzungen der flexiblen Rohre gibt es hier nicht mehr.

Zur Illustration sehen Sie einen Multiverteiler mit je 5 seitlichen Abgängen und Hauptanschluss mit $\varnothing 160\text{mm}$



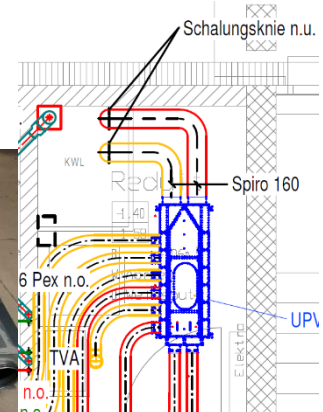
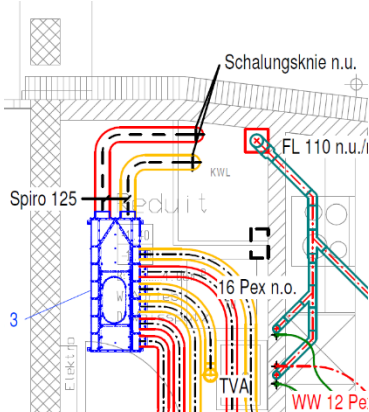
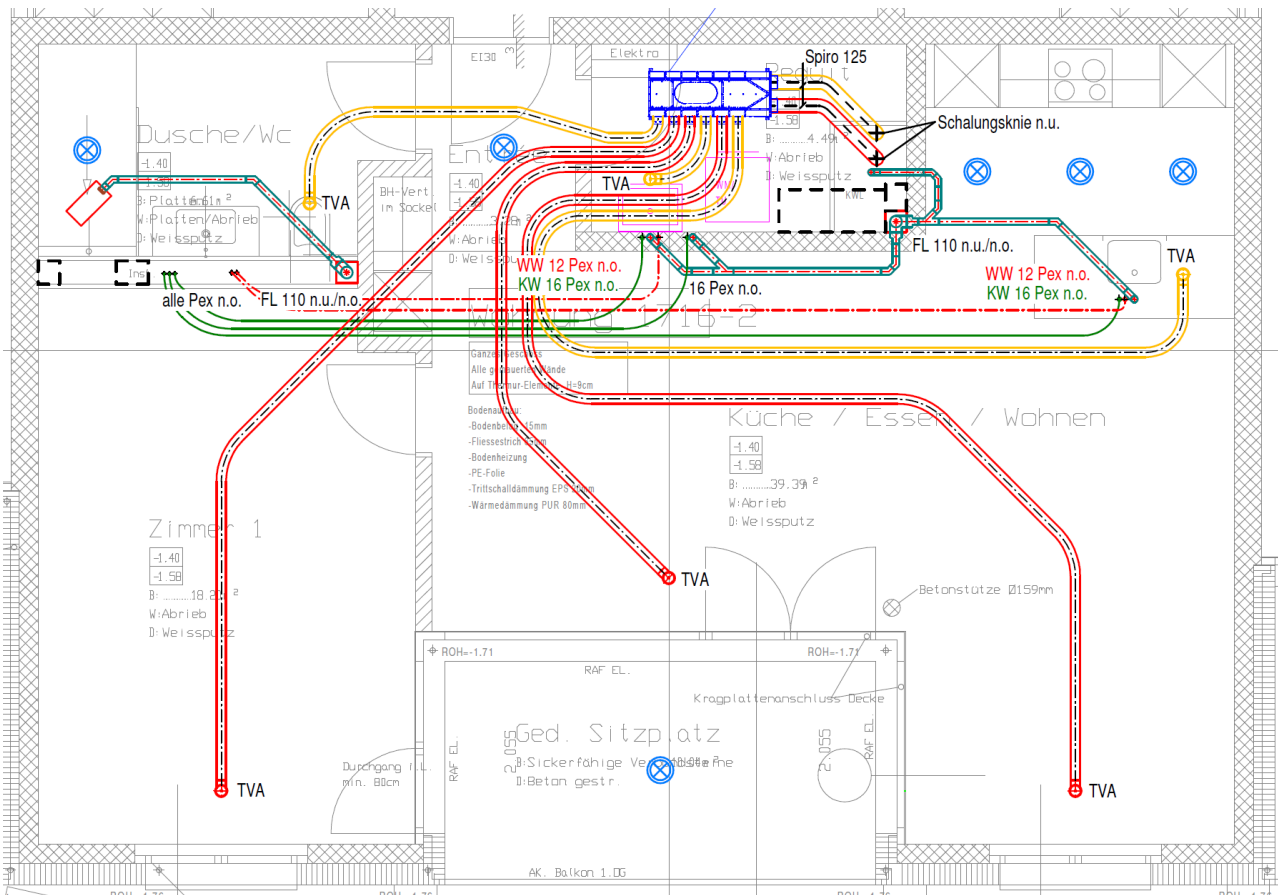
<http://eas.ch/Download/VS-Verteilssystem/MV-Massblaetter-Multiverteiler/>

	<p>Multiverteiler beidseitig</p> <p>Siehe Konfigurations- und Bestellblatt für Varianten «Ecoclimate MV Konfiguration»</p>	<p>MV3LR.700.SRL125 MV4LR.850.SRL125 MV5LR.1000.SRL160 MV6LR.1150.SRL160 MV7LR.1300.SRL160</p>	<p>Preis auf Anfrage</p>
---	---	--	--------------------------

Wie gehe ich bei der Planung vor?

Anleitung in 3 Schritten

- Multiverteiler dort setzen, wo die Revisionsöffnung gut zugänglich ist und auch nicht stört.
- Hauptanschluss mit Zuluft und Abluft links oder rechts anschliessen
 - Wahlweise Rundrohr oder Rechteckkanal
- Alle Auslässe der Reihe nach an den Multiverteiler anschliessen



Was ist, wenn der Multiverteiler keinen Platz findet?

Wir liefern auch kurzfristig individuelle, projektspezifische Verteiler nach Massvorgaben. Eine Handzeichnung genügt. Für die Produktionsfreigabe erhalten Sie eine CAD-Zeichnung als «Gut zur Ausführung».

MV - Multiverteiler

MV Konfiguration und Bestellblatt

Firma:

Objekt/Besteller: Stk.:

Artikel-Nr.: MVxLyRzz.L.A **Zusatz:** Rxxx.rh60.rlxxx **Beispiel:** MV4L2R.850.SLR125

MV: Multiverteiler

H=160mm; B=420mm (ohne Stutzen)

xL: Anschlüsse links

yR: Anschlüsse rechts

zz: Anschlüsse Ende (stirnseitig)

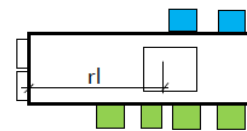
L: Gesamtlänge

A: Anschlussart an Zuleitung

Rxxx: Grösse der Revisionsöffnung

rh: Revisionshalshöhe=60mm

rl: Länge Rev-Mitte bis zum Anfang



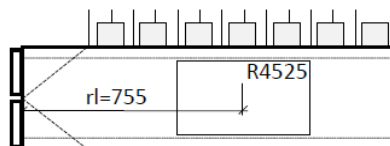
< Kopfteil >
 Anschluss unten

< Hauptteil mit Anschlüssen >
 < Preisangabe ohne Stutzen >

< Endteil >
 < Pr.o.St. >

SLR160
 inkl.

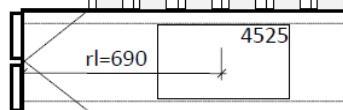
L=1300
 CHF 558.00



L=0

SLR125
 inkl.

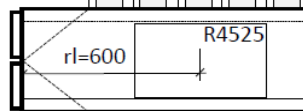
L=1150
 CHF 528.00



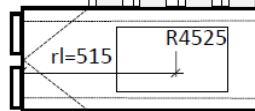
L=60
 CHF 104.00

KALR1713
 CHF 60.00

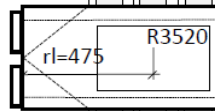
L=1000
 CHF 478.00



L=850
 CHF 426.00



L=700
 CHF 396.00



Revisionsöffnung inkl. Deckel; Rev.-Abdeckung separat

R3520
 inkl.

R4525
 inkl.

< Stutzen >

Total:
 CHF 10.00/Stk

< Blinddeckel >

Total:
 CHF 5.00/Stk

Isolation 10mm innen bis 850mm: Fr. 150.00 und ab 1000mm: Fr. 230.00

V 2019/1