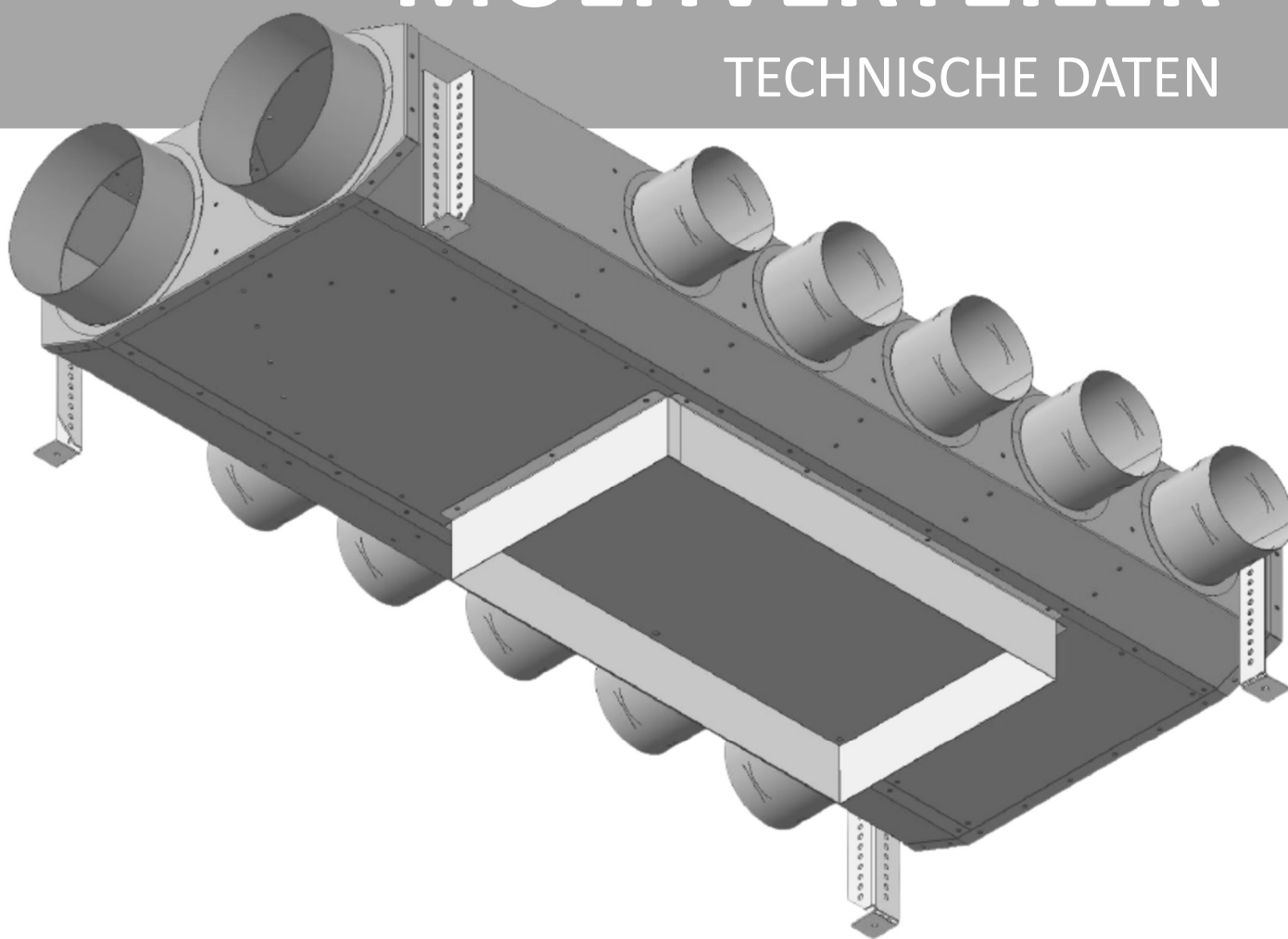


MULTIVERTEILER

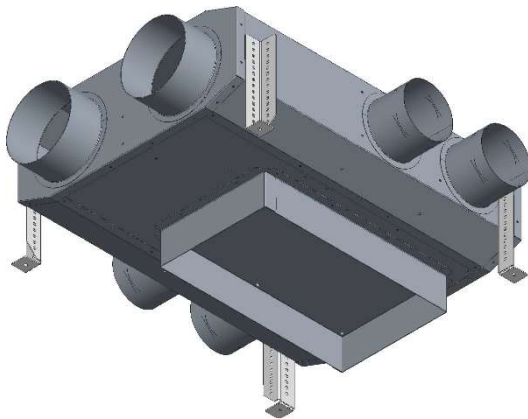
TECHNISCHE DATEN



Inhaltsverzeichnis

MULTIVERTEILER MV2.....	3
MULTIVERTEILER RMV2.....	4
MULTIVERTEILER MV3.....	5
MULTIVERTEILER RMV3.....	6
MULTIVERTEILER MV4.....	7
MULTIVERTEILER RMV4.....	8
MULTIVERTEILER MV5.....	9
MULTIVERTEILER RMV5.....	10
MULTIVERTEILER MV6.....	11
MULTIVERTEILER RMV6.....	12
MULTIVERTEILER MV7.....	13
MULTIVERTEILER RMV7.....	14
BESTELLBLATT MULTIVERTEILER.....	15
PLANUNGSGRUNDLAGEN.....	16

MULTIVERTEILER MV2



Beschreibung

Unterputz-Hauptverteiler links / rechts für Luftmengen gemäss Merkblatt SIA 382/5.

Multiverteiler für Zu- und Abluft mit stirnseitigem Hauptanschluss \varnothing 125mm (Muffenmass).

4 Anschlussmöglichkeiten: 2× Stutzen \varnothing 90mm links, 2× Stutzen \varnothing 90mm rechts (optional +2× Stutzen \varnothing 90mm stirnseitig).

Revisionsöffnung 350×200mm.

Anschluss- und Revisionsöffnung sind gegen Verschmutzung verschlossen.

4 Stück Montagewinkel fest montiert.

Die Revisionsabdeckung ist nicht enthalten.

Verteiler L × B × H = 550 × 420 × 160mm

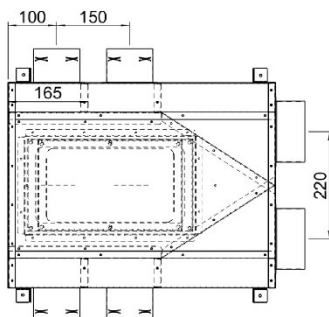
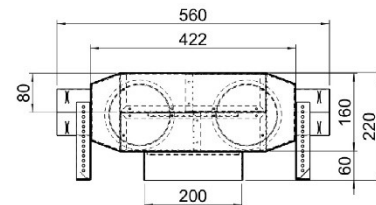
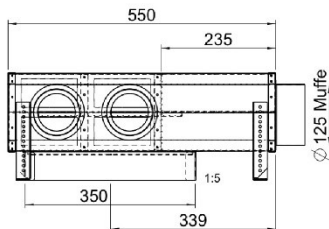
Gesamthöhe = 220mm

Artikelbezeichnung

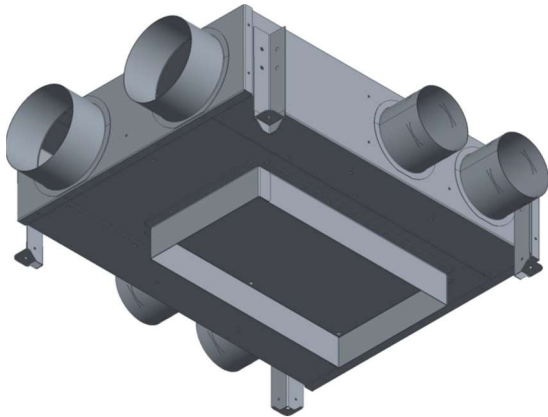
MV2LR.550.SLR125

MV2LR2.627.SLR125 (2× Stutzen \varnothing 90mm stirnseitig)

Massskizze



MULTIVERTEILER RMV2



Beschreibung

Unterputz-Hauptverteiler links / rechts für Luftmengen gemäss Merkblatt SIA 382/5.

Multiverteiler für Zu- und Abluft mit stirnseitigem Hauptanschluss \varnothing 125mm (Muffenmass).

4 Anschlussmöglichkeiten: 2× Stutzen \varnothing 90mm links, 2× Stutzen \varnothing 90mm rechts (optional +2× Stutzen \varnothing 90mm stirnseitig).

Revisionsöffnung 350×200mm.

Anschluss- und Revisionsöffnung sind gegen Verschmutzung verschlossen.

4 Stück Montagewinkel fest montiert.

Die Revisionsabdeckung ist nicht enthalten.

Verteiler L × B × H = 550 × 420 × 135mm

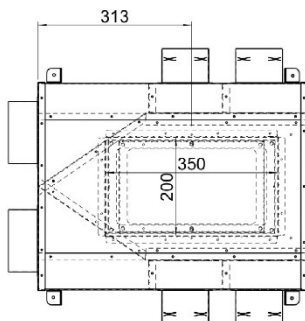
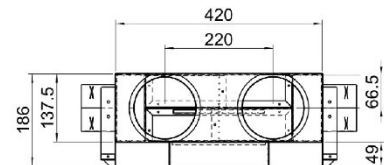
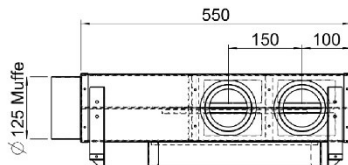
Gesamthöhe = 185mm

Artikelbezeichnung

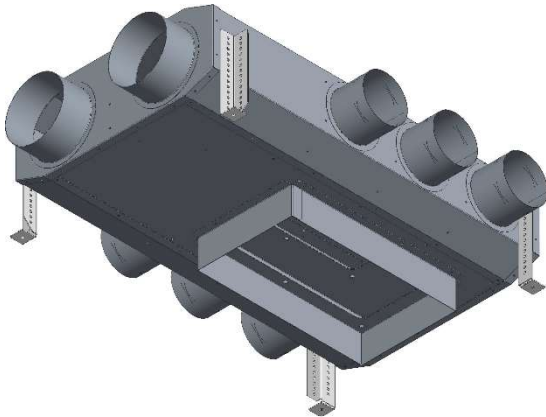
RMV2LR.550.SLR125

RMV2LR2.627.SLR125 (2× Stutzen \varnothing 90mm stirnseitig)

Massskizze



MULTIVERTEILER MV3



Beschreibung

Unterputz-Hauptverteiler links / rechts für Luftmengen gemäss Merkblatt SIA 382/5.

Multiverteiler für Zu- und Abluft mit stirnseitigem Hauptanschluss \varnothing 125mm (Muffenmass).

6 Anschlussmöglichkeiten: 3x Stutzen \varnothing 90mm links, 3x Stutzen \varnothing 90mm rechts (optional +2x Stutzen \varnothing 90mm stirnseitig).

Revisionsöffnung 350x200mm.

Anschluss- und Revisionsöffnung sind gegen Verschmutzung verschlossen.

4 Stück Montagewinkel fest montiert.

Die Revisionsabdeckung ist nicht enthalten.

Verteiler L x B x H = 700 x 420 x 160mm

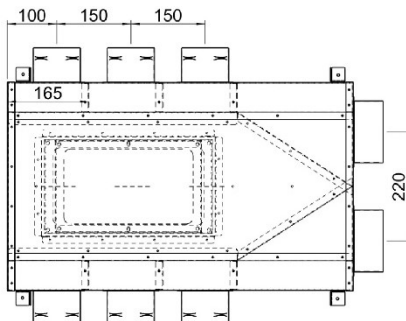
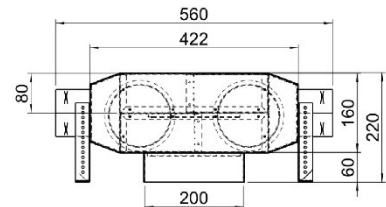
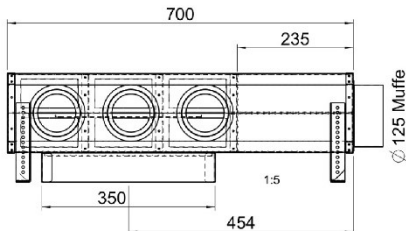
Gesamthöhe = 220mm

Artikelbezeichnung

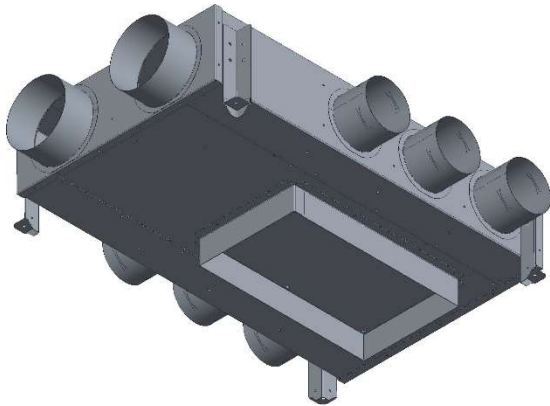
MV3LR.700.SLR125

MV3LR2.777.SLR125 (2x Stutzen \varnothing 90mm stirnseitig)

Massskizze



MULTIVERTEILER RMV3



Beschreibung

Unterputz-Hauptverteiler links / rechts für Luftmengen gemäss Merkblatt SIA 382/5.

Multiverteiler für Zu- und Abluft mit stirnseitigem Hauptanschluss \varnothing 125mm (Muffenmass).

6 Anschlussmöglichkeiten: 3× Stutzen \varnothing 90mm links, 3× Stutzen \varnothing 90mm rechts (optional +2× Stutzen \varnothing 90mm stirnseitig).

Revisionsöffnung 350×200mm.

Anschluss- und Revisionsöffnung sind gegen Verschmutzung verschlossen.

4 Stück Montagewinkel fest montiert.

Die Revisionsabdeckung ist nicht enthalten.

Verteiler L × B × H = 700 × 420 × 135mm

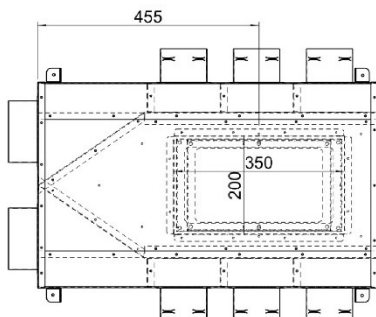
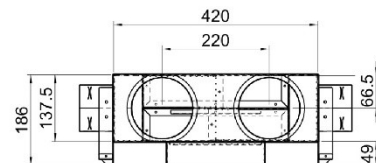
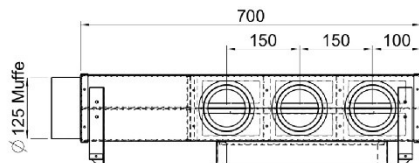
Gesamthöhe = 185mm

Artikelbezeichnung

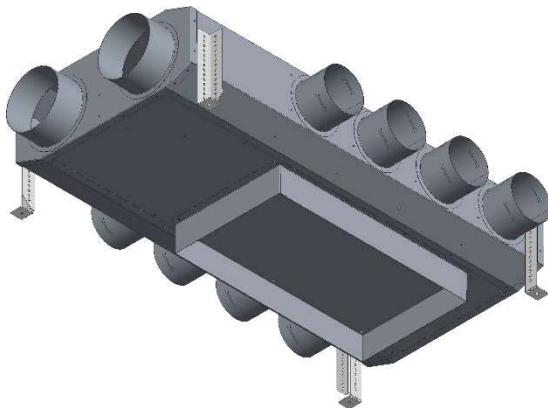
RMV3LR.700.SLR125

RMV3LR2.777.SLR125 (2× Stutzen \varnothing 90mm stirnseitig)

Massskizze



MULTIVERTEILER MV4



Beschreibung

Unterputz-Hauptverteiler links / rechts für Luftmengen gemäss Merkblatt SIA 382/5.

Multiverteiler für Zu- und Abluft mit stirnseitigem Hauptanschluss \varnothing 125mm (Muffenmass).

8 Anschlussmöglichkeiten: 4x Stutzen \varnothing 90mm links, 4x Stutzen \varnothing 90mm rechts (optional +2x Stutzen \varnothing 90mm stirnseitig).

Revisionsöffnung 450x250mm.

Anschluss- und Revisionsöffnung sind gegen Verschmutzung verschlossen.

4 Stück Montagewinkel fest montiert.

Die Revisionsabdeckung ist nicht enthalten.

Verteiler L x B x H = 850 x 420 x 160mm

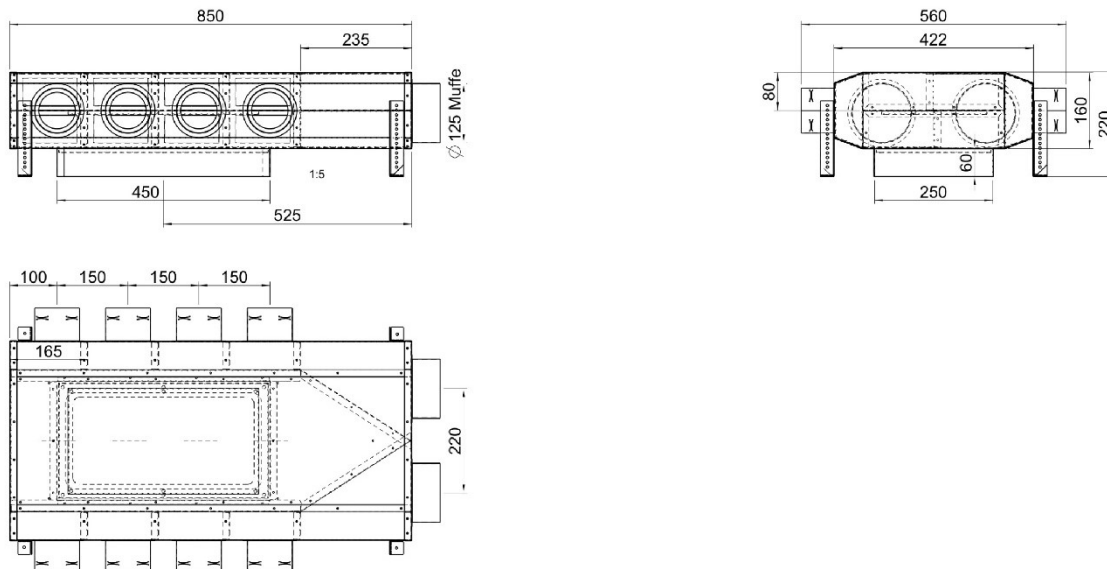
Gesamthöhe = 220mm

Artikelbezeichnung

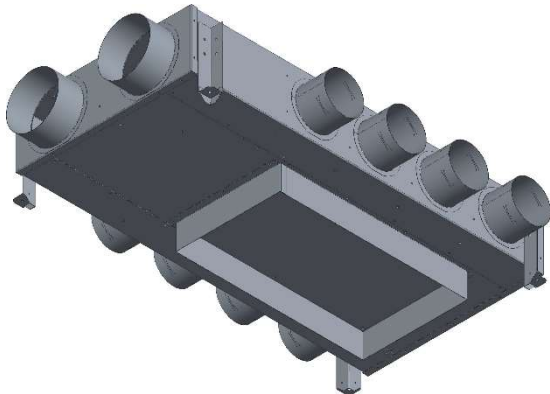
MV4LR.850.SLR125

MV4LR2.927.SLR125 (2x Stutzen \varnothing 90mm stirnseitig)

Massskizze



MULTIVERTEILER RMV4



Beschreibung

Unterputz-Hauptverteiler links / rechts für Luftmengen gemäss Merkblatt SIA 382/5.

Multiverteiler für Zu- und Abluft mit stirnseitigem Hauptanschluss \varnothing 125mm (Muffenmass).

8 Anschlussmöglichkeiten: 4x Stutzen \varnothing 90mm links, 4x Stutzen \varnothing 90mm rechts (optional +2x Stutzen \varnothing 90mm stirnseitig).

Revisionsöffnung 450x250mm.

Anschluss- und Revisionsöffnung sind gegen Verschmutzung verschlossen.

4 Stück Montagewinkel fest montiert.

Die Revisionsabdeckung ist nicht enthalten.

Verteiler L x B x H = 850 x 420 x 135mm

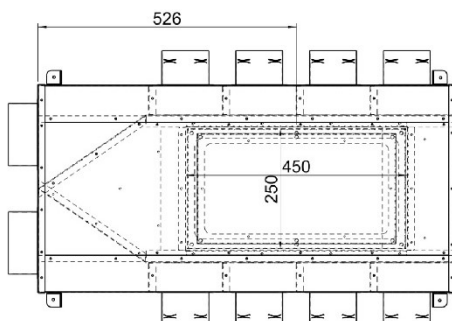
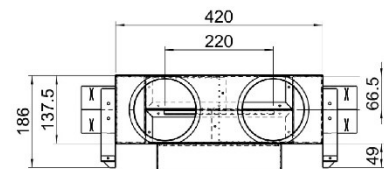
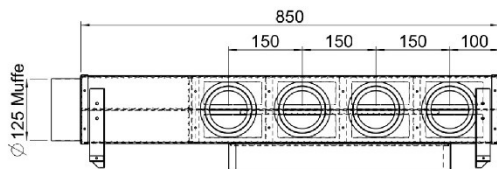
Gesamthöhe = 185mm

Artikelbezeichnung

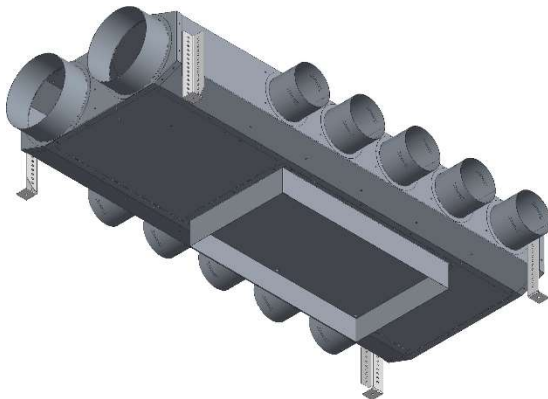
RMV4LR.850.SLR125

RMV4LR2.927.SLR125 (2x Stutzen \varnothing 90mm stirnseitig)

Massskizze



MULTIVERTEILER MV5



Beschreibung

Unterputz-Hauptverteiler links / rechts für Luftmengen gemäss Merkblatt SIA 382/5.

Multiverteiler für Zu- und Abluft mit stirnseitigem Hauptanschluss \varnothing 160mm (Muffenmass).

10 Anschlussmöglichkeiten: 5× Stutzen \varnothing 90mm links, 5× Stutzen \varnothing 90mm rechts (optional +2× Stutzen \varnothing 90mm stirnseitig).

Revisionsöffnung 450×250mm.

Anschluss- und Revisionsöffnung sind gegen Verschmutzung verschlossen.

4 Stück Montagewinkel fest montiert.

Die Revisionsabdeckung ist nicht enthalten.

Verteiler L × B × H = 1000 × 420 × 160mm

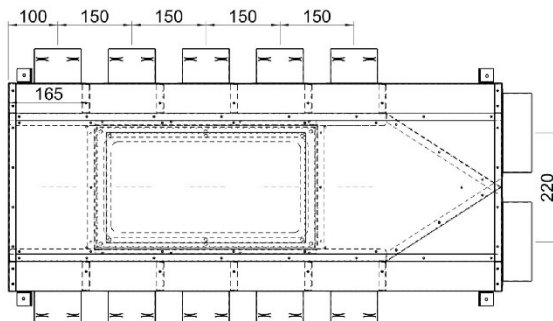
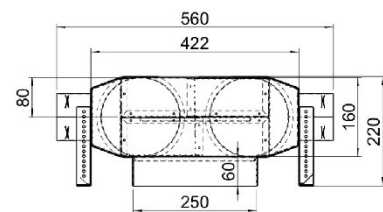
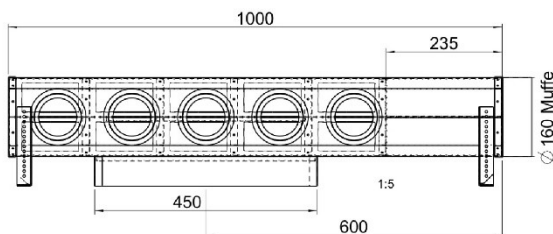
Gesamthöhe = 220mm

Artikelbezeichnung

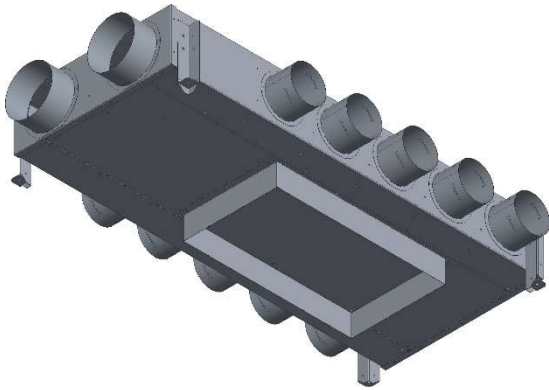
MV5LR.1000.SLR160

MV5LR2.1027.SLR160 (2× Stutzen \varnothing 90mm stirnseitig)

Massskizze



MULTIVERTEILER RMV5



Beschreibung

Unterputz-Hauptverteiler links / rechts für Luftmengen gemäss Merkblatt SIA 382/5.

Multiverteiler für Zu- und Abluft mit stirnseitigem Hauptanschluss \varnothing 125mm (Muffenmass).

10 Anschlussmöglichkeiten: 5× Stutzen \varnothing 90mm links, 5× Stutzen \varnothing 90mm rechts (optional +2× Stutzen \varnothing 90mm stirnseitig).

Revisionsöffnung 450×250mm.

Anschluss- und Revisionsöffnung sind gegen Verschmutzung verschlossen.

4 Stück Montagewinkel fest montiert.

Die Revisionsabdeckung ist nicht enthalten.

Verteiler L × B × H = 1000 × 420 × 135mm

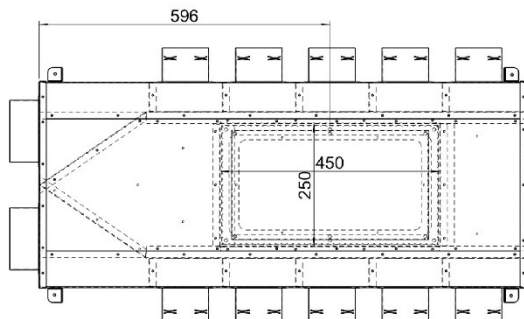
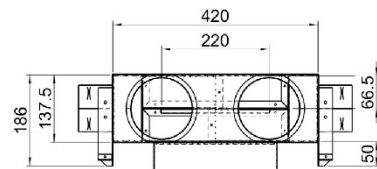
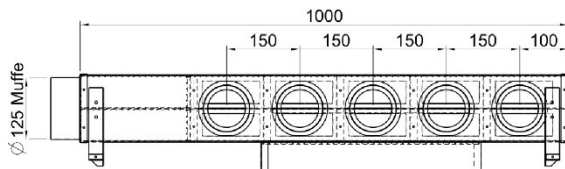
Gesamthöhe = 185mm

Artikelbezeichnung

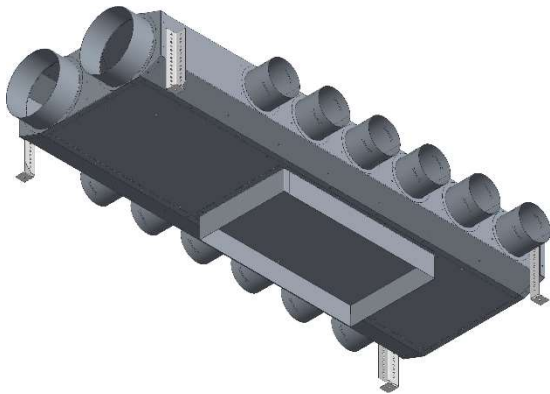
RMV5LR.1000.SLR125

RMV5LR2.1077.SLR125 (2× Stutzen \varnothing 90mm stirnseitig)

Massskizze



MULTIVERTEILER MV6



Beschreibung

Unterputz-Hauptverteiler links / rechts für Luftmengen gemäss Merkblatt SIA 382/5.

Multiverteiler für Zu- und Abluft mit stirnseitigem Hauptanschluss \varnothing 160mm (Muffenmass).

12 Anschlussmöglichkeiten: 6x Stutzen \varnothing 90mm links, 6x Stutzen \varnothing 90mm rechts (optional +2x Stutzen \varnothing 90mm stirnseitig).

Revisionsöffnung 450x250mm.

Anschluss- und Revisionsöffnung sind gegen Verschmutzung verschlossen.

4 Stück Montagewinkel fest montiert.

Die Revisionsabdeckung ist nicht enthalten.

Verteiler L x B x H = 1150 x 420 x 160mm

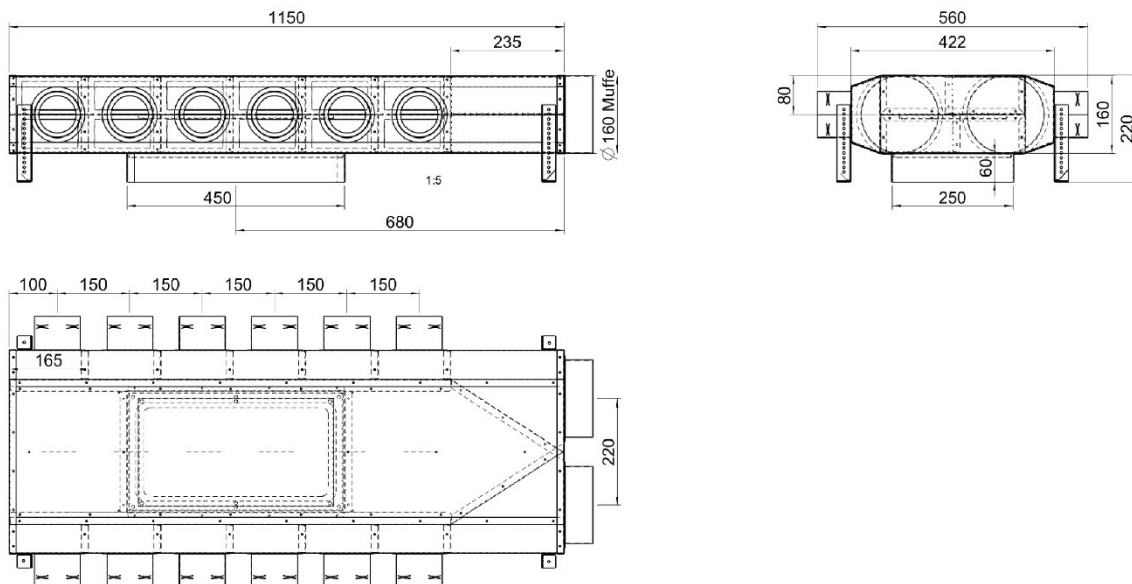
Gesamthöhe = 220mm

Artikelbezeichnung

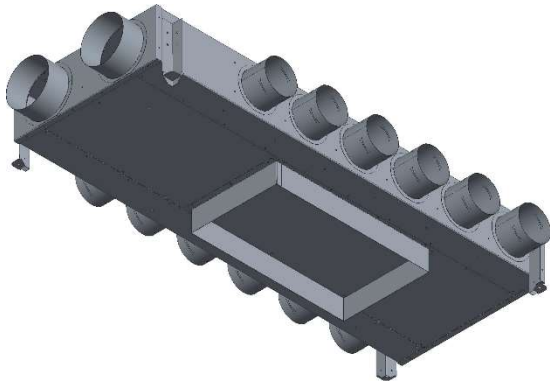
MV6LR.1150.SLR160

MV6LR2.1227.SLR160 (2x Stutzen \varnothing 90mm stirnseitig)

Massskizze



MULTIVERTEILER RMV6



Beschreibung

Unterputz-Hauptverteiler links / rechts für Luftmengen gemäss Merkblatt SIA 382/5.

Multiverteiler für Zu- und Abluft mit stirnseitigem Hauptanschluss \varnothing 125mm (Muffenmass).

12 Anschlussmöglichkeiten: 6x Stutzen \varnothing 90mm links, 6x Stutzen \varnothing 90mm rechts (optional +2x Stutzen \varnothing 90mm stirnseitig).

Revisionsöffnung 450x250mm.

Anschluss- und Revisionsöffnung sind gegen Verschmutzung verschlossen.

4 Stück Montagewinkel fest montiert.

Die Revisionsabdeckung ist nicht enthalten.

Verteiler L x B x H = 1150 x 420 x 135mm

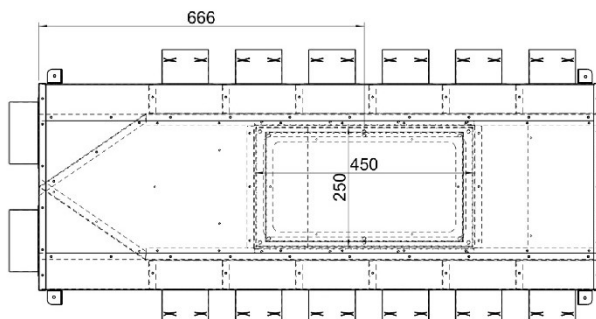
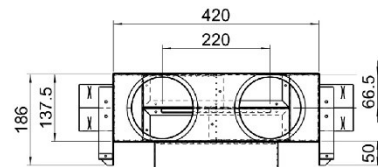
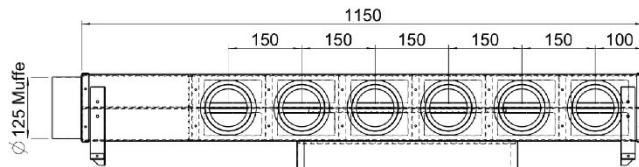
Gesamthöhe = 185mm

Artikelbezeichnung

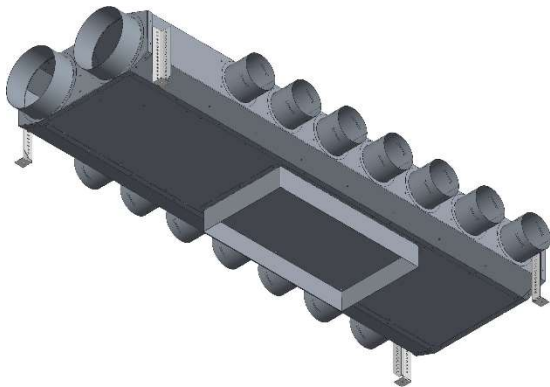
RMV6LR.1150.SLR125

RMV6LR2.1277.SLR125 (2x Stutzen \varnothing 90mm stirnseitig)

Massskizze



MULTIVERTEILER MV7



Beschreibung

Unterputz-Hauptverteiler links / rechts für Luftmengen gemäss Merkblatt SIA 382/5.

Multiverteiler für Zu- und Abluft mit stirnseitigem Hauptanschluss \varnothing 160mm (Muffenmass).

14 Anschlussmöglichkeiten: 7× Stutzen \varnothing 90mm links, 7× Stutzen \varnothing 90mm rechts (optional +2× Stutzen \varnothing 90mm stirnseitig).

Revisionsöffnung 450×250mm.

Anschluss- und Revisionsöffnung sind gegen Verschmutzung verschlossen.

4 Stück Montagewinkel fest montiert.

Die Revisionsabdeckung ist nicht enthalten.

Verteiler L × B × H = 1300 × 420 × 160mm

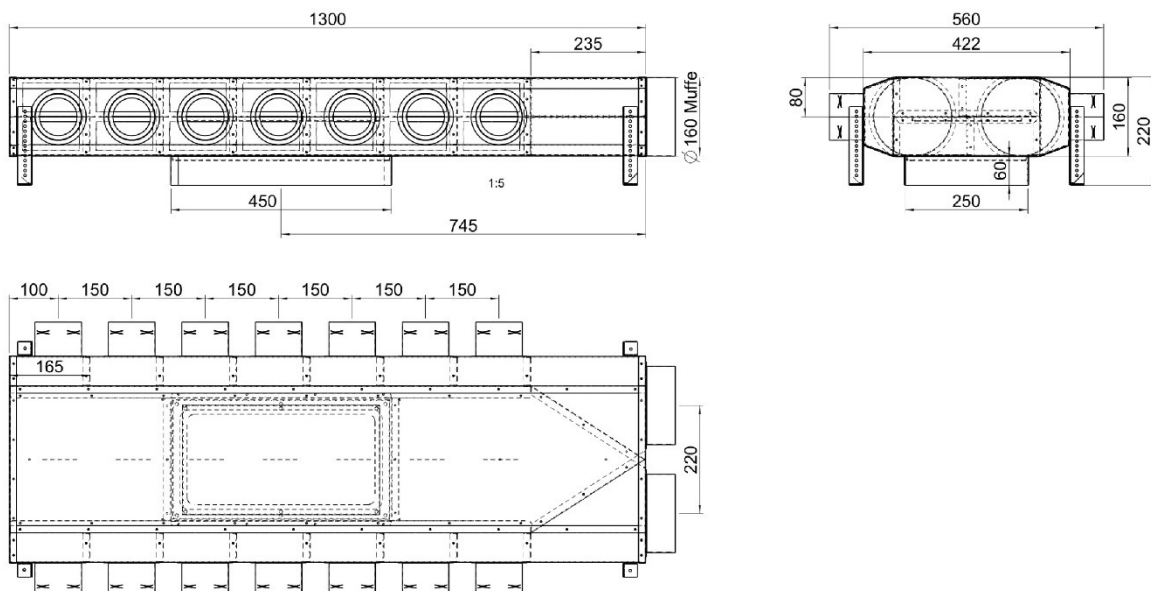
Gesamthöhe = 220mm

Artikelbezeichnung

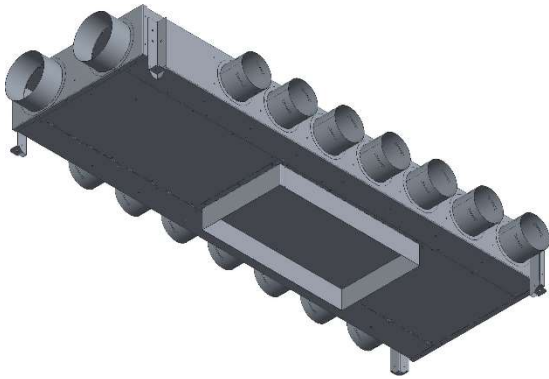
MV7LR.1300.SLR160

MV7LR2.1377.SLR160 (2× Stutzen \varnothing 90mm stirnseitig)

Massskizze



MULTIVERTEILER RMV7



Beschreibung

Unterputz-Hauptverteiler links / rechts für Luftmengen gemäss Merkblatt SIA 382/5.

Multiverteiler für Zu- und Abluft mit stirnseitigem Hauptanschluss \varnothing 125mm (Muffenmass).

14 Anschlussmöglichkeiten: 7× Stutzen \varnothing 90mm links, 7× Stutzen \varnothing 90mm rechts (optional +2× Stutzen \varnothing 90mm stirnseitig).

Revisionsöffnung 450×250mm.

Anschluss- und Revisionsöffnung sind gegen Verschmutzung verschlossen.

4 Stück Montagewinkel fest montiert.

Die Revisionsabdeckung ist nicht enthalten.

Verteiler L × B × H = 1300 × 420 × 135mm

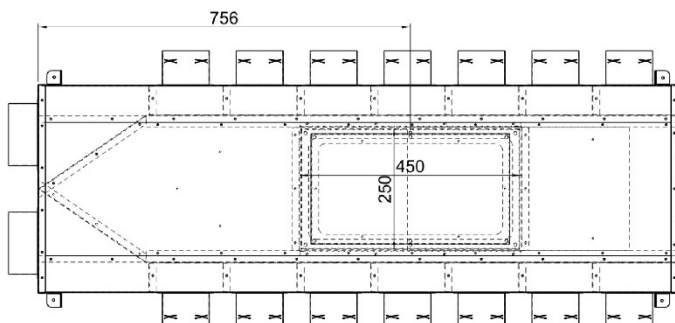
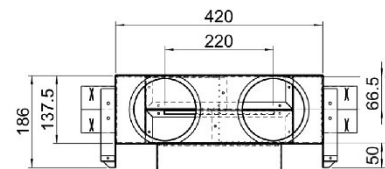
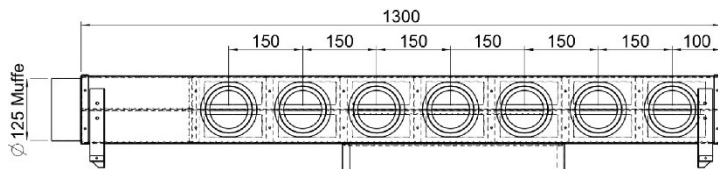
Gesamthöhe = 185mm

Artikelbezeichnung

RMV7LR.1300.SLR125

RMV7R2.1377.SLR125 (2× Stutzen \varnothing 90mm stirnseitig)

Massskizze

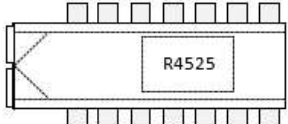
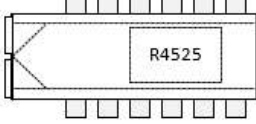
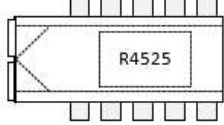
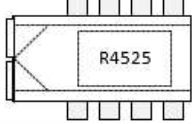
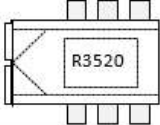
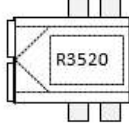


BESTELLBLATT MULTIVERTEILER

Multiverteiler Konfiguration V1.0

MV – Multiverteiler

MV Konfigurations- und Bestellblatt

Firma			
Ansprechperson			
Adresse			
Objekt			
Liefertermin			
	Kopfteil	Hauptteil	Endteil
	Anschluss stirnseitig		
<input type="checkbox"/> SLR 160	<input type="checkbox"/> L = 1300mm		<input type="checkbox"/> L = 0mm
<input type="checkbox"/> SLR 125	<input type="checkbox"/> L = 1150mm		<input type="checkbox"/> L = 77 mm
<input type="checkbox"/> KALR1713	<input type="checkbox"/> L = 1000mm		
	<input type="checkbox"/> L = 850mm		
	<input type="checkbox"/> L = 850mm		
	<input type="checkbox"/> L = 850mm		

Revisionsöffnung inkl. innerem Deckel

<input type="checkbox"/> R3520	<input type="checkbox"/> R4525
--------------------------------	--------------------------------

Design Revisionsabdeckung RAL9016, randlos

<input type="checkbox"/> Revd3520	<input type="checkbox"/> Revd4525
-----------------------------------	-----------------------------------

Innenisolation 10mm innen MV2 – MV4: Fr. 120.00.- MV5 – MV7: Fr. 160.00

EGGENSCHWILER AIRSYSTEMS AG • Bliggenswilerstrasse 12 • 8494 Bauma
info@eas.ch • www.eas.ch • 044 972 11 44

PLANUNGSGRUNDLAGEN

Anleitung in 3 Schritten:

1. Multiverteiler in der Wohnung platzieren
Revisionsöffnung muss gut zugänglich sein
2. Hauptanschluss Zuluft und Abluft links oder rechts anschliessen
Wahlweise Rundrohr oder Rechteckkanal
3. Alle Auslässe der Reihe nach an den Multiverteiler anschliessen

