

# DEZENTRALE WOHNRAUMLÜFTUNG LG 100



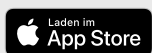
**KOMFORT  
LÜFTUNG**



in Vorbereitung



EPREL gem. VO (EU)  
Nr. 1369/2017



 **PICHLER**

*Lüftung mit System.*

## Produktbeschreibung

Das dezentrale Kompaktlüftungsgerät LG 100 bietet durch seine flexiblen Einbaumöglichkeiten und Anschlussvarianten für jede Situation eine optimale Lösung. Je nach Ausführung des Gehäuses stehen folgende Montagevarianten zur Auswahl: Montage des Lüftungsgerätes in der Außenwand (Unterputzlösung), Montage an der Innenseite einer Außenwand (Aufputzlösung) oder die Montage in einer abgehängten Decke (Deckenlösung). Die Unterputzlösung kann wahlweise als Ein- oder Mehrraumanwendung ausgeführt werden. Mit dem Lüftungsgerät LG 100 lässt sich das Lüftungskonzept sehr flexibel gestalten und es lassen sich je nach Bedarf weitere Räume über das KomFlex®-Luftleitungssystem einbinden. Mit kleinen verstellbaren Schiebeelementen können die Zuluft- und Abluftvolumenströme, die über den Frontdeckel des Geräts geführt werden, reguliert werden. Die verbrauchte Luft wird kontrolliert aus den Wohnräumen abgesaugt und frische, gefilterte Außenluft wird wieder eingebracht. Dabei sorgt der hochwertige Enthalpietauscher für eine effiziente Wärme- und Feuchterückgewinnung und garantiert

eine ausgeglichene Raumfeuchte sowie ein angenehmes Raumklima.

Hocheffiziente und leise laufende EC Radialventilatoren ermöglichen einen äußerst energiesparenden und geräuscharmen Betrieb. Im ausgeschalteten Zustand werden die Außen- und Fortluftöffnungen automatisch mechanisch verschlossen.

Die integrierte Sensorik erfasst die VOC und eCO<sub>2</sub> Konzentration der Abluft und ermöglicht im Automatikbetrieb einen von der Raumluftqualität abhängigen Betrieb.

Die Bedienung des dezentralen Kompaktlüftungsgerätes LG 100 erfolgt sowohl einfach und intuitiv über einen Druckknopf direkt am Gerät oder über die Pichler App. Dazu ist das Gerät standardmäßig mit einer WLAN-Anbindung ausgestattet. Optional kann noch ein externes Bediengerät über eine Kabelverbindung angeschlossen werden.

**Optional:** Verschiedene Ausführungen und Farben der Designfront auf Anfrage erhältlich, Standardfarbe RAL 9003.

## Einsatzbereich

Das Gerät eignet sich hervorragend für die kontrollierte Wohnraumlüftung in kleinen und mittleren Wohneinheiten. Die Variantenvielfalt ermöglicht für jede Einbausituation die passende Lösung.

So bietet sich in Neubauten die Unterputzlösung besonders an, bei der das Lüftungsgerät beinahe bündig in der Außenwand verschwindet. Neben der Be- und Entlüftung jenes Raumes, in dem das Gerät installiert wird, können noch zusätzliche Zuluft- und Ablufträume angeschlossen werden.

Für Sanierungen in Bestandsgebäuden ist die Aufputzmontage empfehlenswert. Dabei sind für die Installation lediglich zwei Kernbohrungen (Ø 142 mm) durchzuführen.

Alternativ kann das Gerät auch an der Decke montiert werden. Eine um 200 mm abgehängte Decke lassen Einbaurahmen und die Rohrleitungen dahinter verschwinden.

## Systemlösung für den Wohnbau

### VORTEILE

- Dezentrales Lüftungsgerät mit optionalen Mehrrauman schlüssen
- Unterputz-, Aufputz- oder Deckenausführung
- Intelligente Feuchtesteuerung
- Leise und effiziente Komfortlüftung
- Hohe Schalldämmung
- Zweistufige Außenluftfilterung
- Ohne Kondensatablauf durch Enthalpietauscher
- Verschlussklappen Außenluft/Fortluft
- VOC/eCO<sub>2</sub> Multisensor für Raumluftqualitätsmessung integriert
- Abgleich der Außenluftqualität mit der Raumluft (optional)
- Wohnungsweise Abrechnung der Betriebs- & Wartungskosten
- Einbau in die Außenwand ermöglicht den Entfall von Steigleitungen
- Keine Durchdringung von Brandabschnitten in Wohngebäuden
- WLAN-Anbindung
- Bedienung über die Pichler App



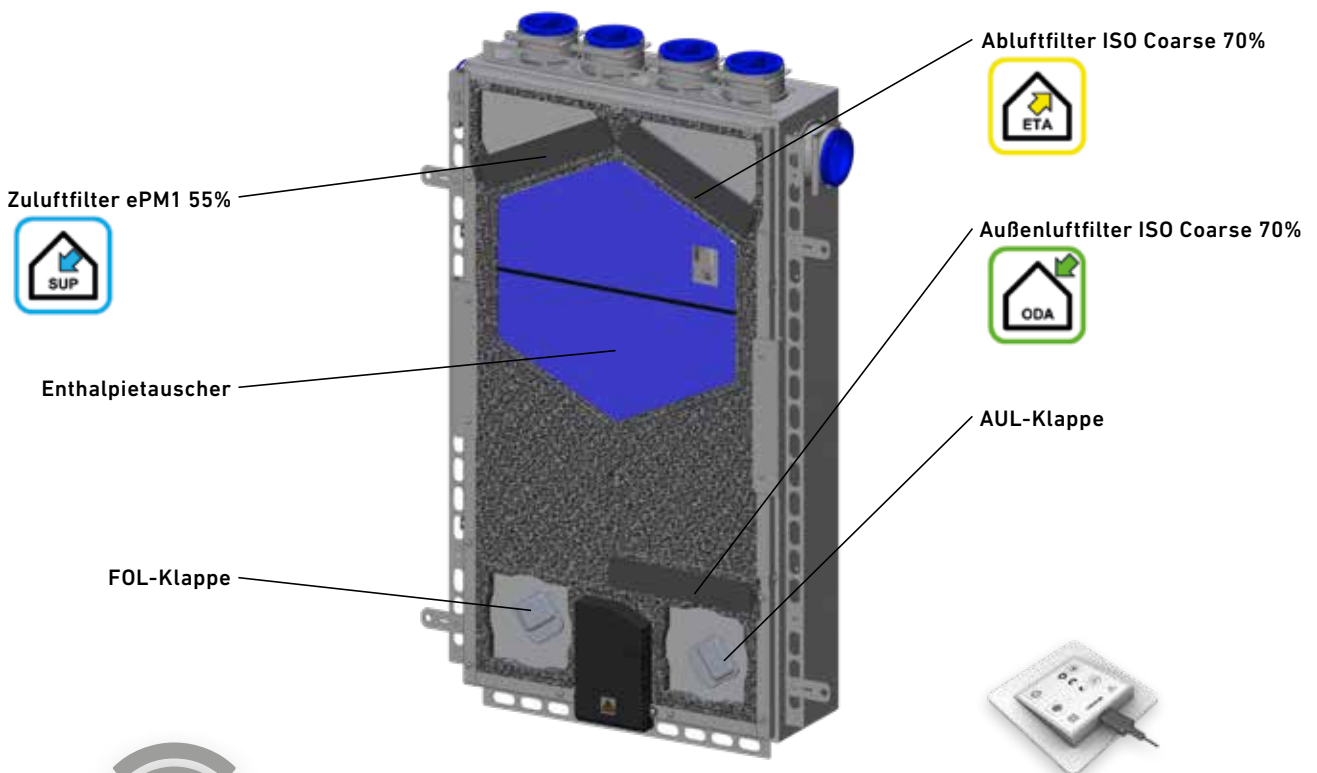
## Besondere Merkmale

### ENTHALPIETAUSCHER

sind rekuperative Energietauscher, die nicht nur Wärme, sondern auch Feuchtigkeit zurückgewinnen und so das ganze Jahr über für ein ausgeglichenes Raumklima sorgen. Möglich wird dies durch eine spezielle Polymermembran, die eine Dampfdiffusion zulässt, gleichzeitig aber eine Bakterienbildung verhindert (hygiene-zertifiziert nach VDI 6022). Beim Enthalpietauscher fällt kein Kondensat an und er überzeugt durch lange Lebensdauer bei exzellenten Übertragungswerten.

### FILTER

Besonders großes Augenmerk wird auf die Filtrierung der Außenluft gelegt. Um die Filtertauschintervalle möglichst lange zu gestalten und dennoch ein hoher Abscheidegrad möglich ist, erfolgt eine zweistufige Filtrierung der Außenluft. Auch bei höherer Feinstaubbelastung ist somit eine effektive und wirkungsvolle Filtrierung gewährleistet.



### WLAN / PICHLER APP

Das Lüftungsgerät kann einfach in das Heimnetzwerk integriert und mittels Pichler App gesteuert werden. Download im Apple iOS Store und Google Play Store.



### REGELUNG

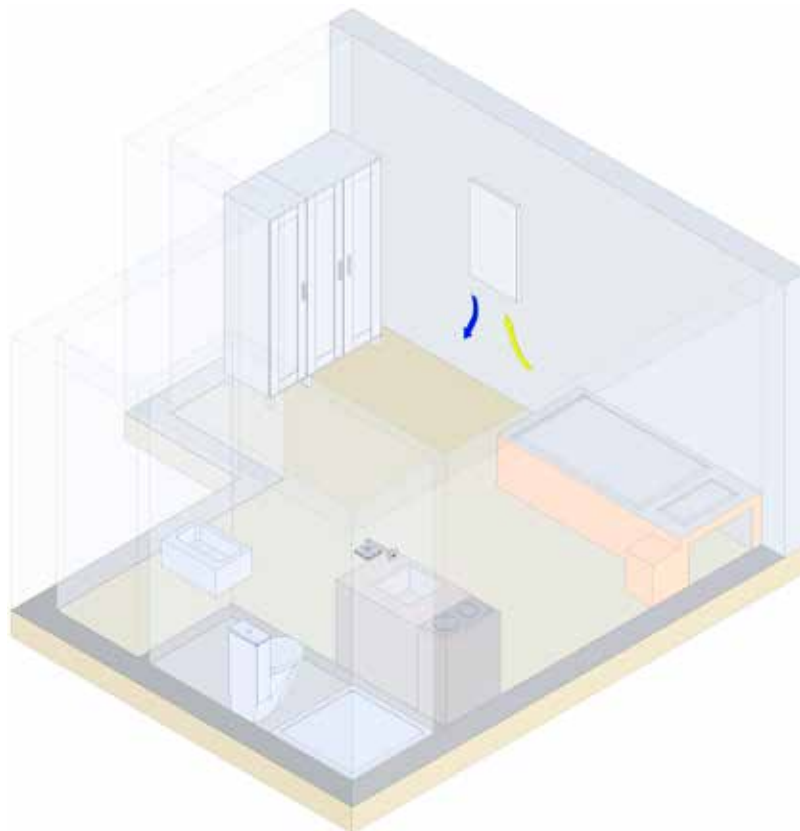
Die bedarfsgeführte Volumenstromregelung basiert auf der ständigen Messung der Raumluftqualität. Bei steigender VOC- oder eCO<sub>2</sub> Konzentration wird der Volumenstrom automatisch erhöht. Bei sehr tiefen Außentemperaturen wird je nach Ausführung entweder das Vorheizregister aktiviert oder der Zuluftvolumenstrom reduziert.

### BEDIENEINHEIT MINI (OPTIONAL)

Sollte die Bedienung via Pichler App und über den Druckknopf am Gerät nicht ausreichen (z.B. bei der Deckenmontage), kann optional die kabelgebundene Bedieneinheit MINI angeschlossen werden. Sie ist einfach zu bedienen und erlaubt die Einstellung der Lüftungsstufen und zeigt den Betriebszustand, einen nötigen Filterwechsel und eventuell auftretende Störungen an. Die Montage erfolgt auf einer Unterputzdose.



## Unterputzmontage – Einraumanwendung (empfohlener Betriebsvolumenstrom: 25 – 60 m<sup>3</sup>/h)

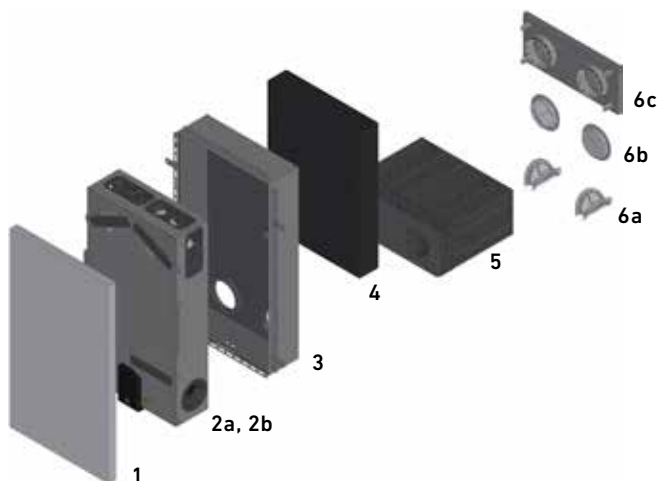


### STANDARDMÄSSIG WERDEN FOLGENDE ARTIKEL FÜR DIE EINRAUMANWENDUNG KOMBINIERT

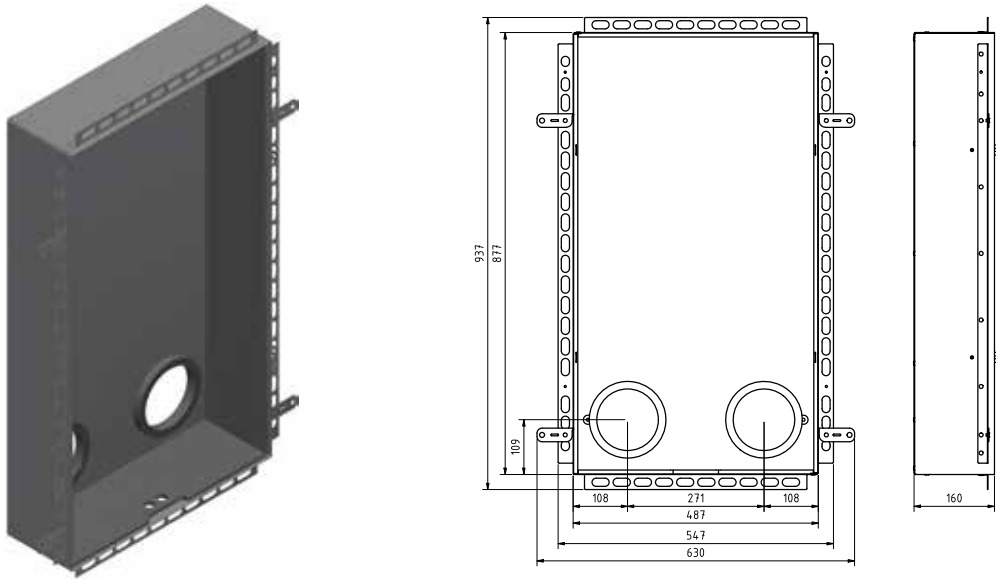
Das Unterputzgehäuse (3), die EPS-Ausgleichsdämmung (4) und das EPP-Wanddurchführungselement (5) werden bereits in der Rohbauphase benötigt. Die restlichen Artikel werden bei der Komplettierung zu einem späteren Zeitpunkt eingebaut.

|    | Artikel                                                                | Artikelnummer   |
|----|------------------------------------------------------------------------|-----------------|
| 1  | Designfront, RAL 9003, andere Ausführungen und Farben – siehe Seite 20 | 08LG100UPAPDF1A |
| 2a | Kompaktlüftungsgerät LG100 ohne Gehäuse                                | 08LG100UPF      |
| 2b | Kompaktlüftungsgerät LG100 ohne Gehäuse mit Vorheizregister VHR        | 08LG100UPFV     |
| 3  | Unterputzgehäuse Einraumanwendung                                      | 08LG100UPGERA   |
| 4  | EPS-Ausgleichsdämmung, 100 mm                                          | 08LG100UPAGD1A  |
| 5  | EPP-Wanddurchführungselement                                           | 08LG100UPWD     |
| 6a | Kunststoffgitter NW 170, weiß, von innen montierbar                    | 10DF140B        |
| 6b | Kunststoffgitter NW 155, weiß, von außen montierbar                    | 10TU125B        |
| 6c | Außenwandelement NW 125; Stahlblech verz. RAL 9003*                    | 08LG100AWE1A    |

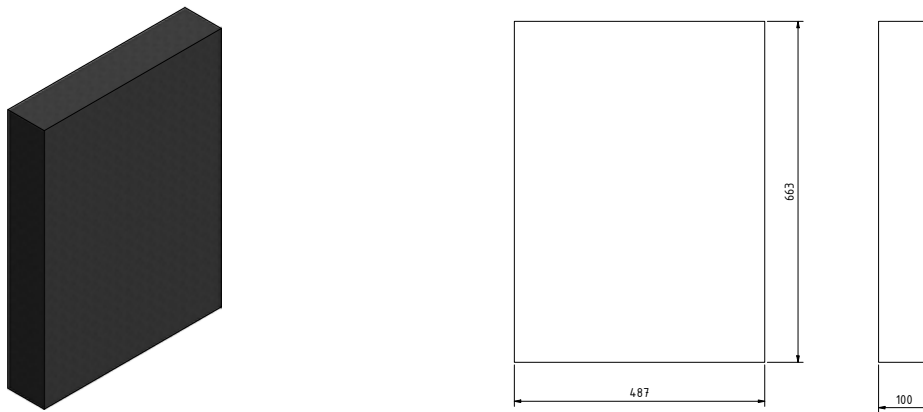
\*) Andere Ausführungen und Farben auf Anfrage



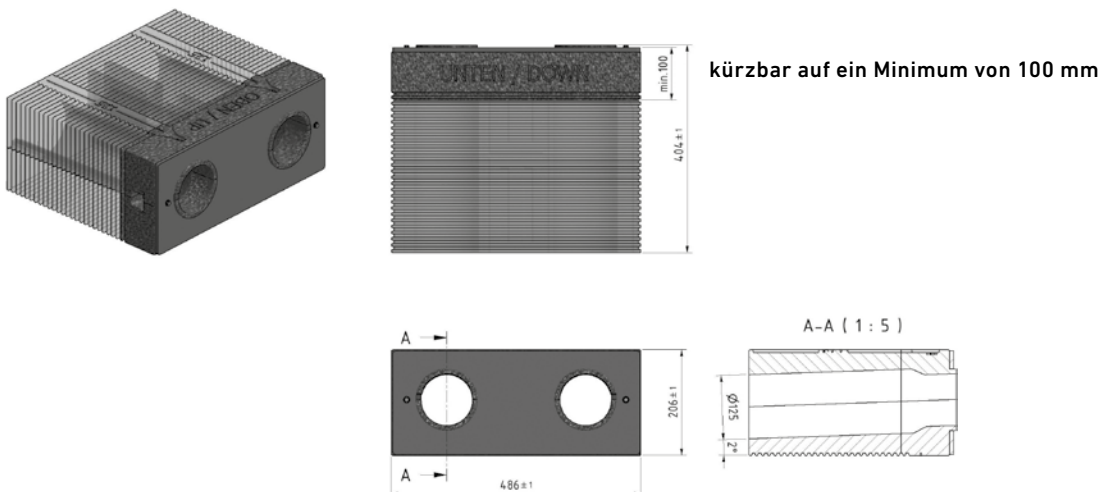
UNTERPUTZGEHÄUSE EINRAUMANWENDUNG (3)



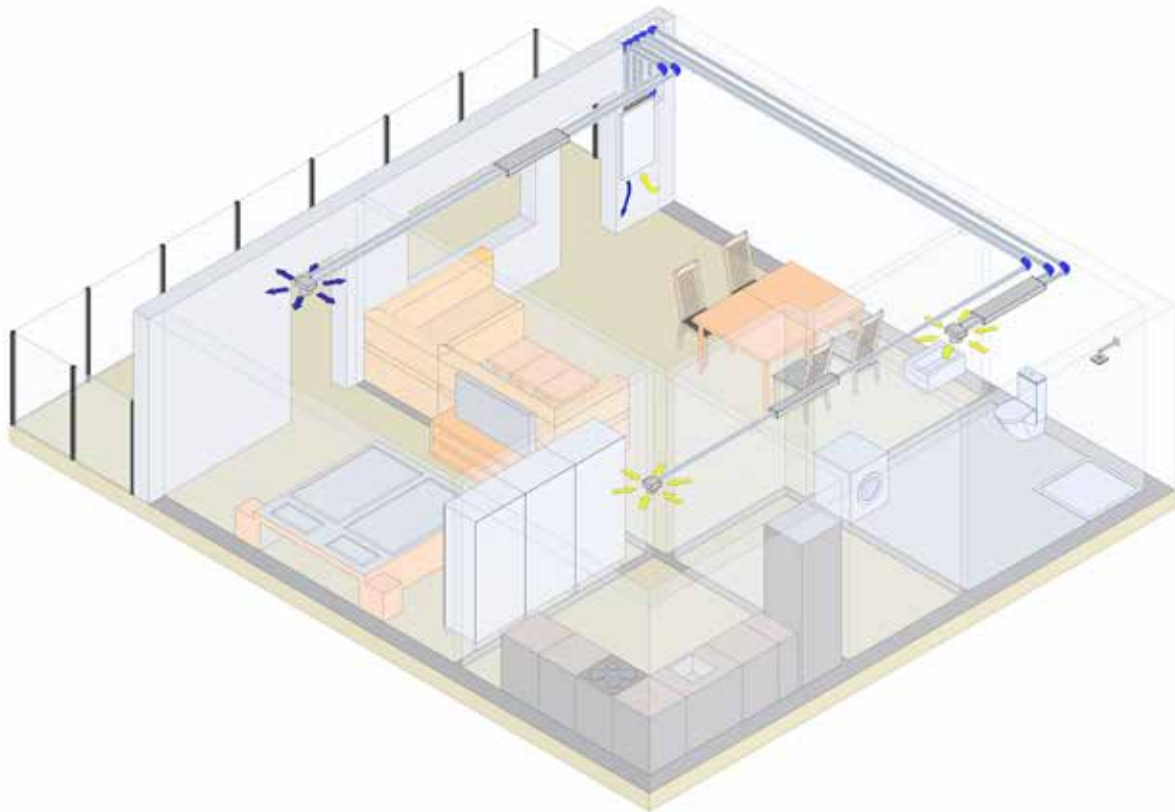
EPS-AUSGLEICHSDÄMMUNG (4)



EPP-WANDDURCHFÜHRUNGSELEMENT (5)



## Unterputzmontage – Mehrromanwendung (empfohlener Betriebsvolumenstrom: 25 – 80 m³/h)

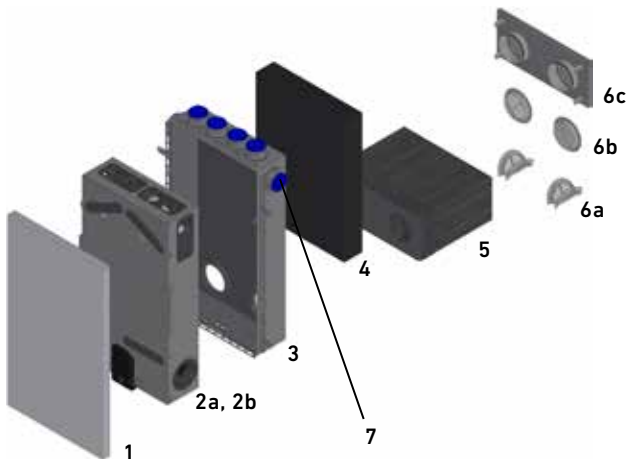


### STANDARDMÄSSIG WERDEN FOLGENDE ARTIKEL FÜR DIE MEHRRAMANWENDUNG KOMBINIERT

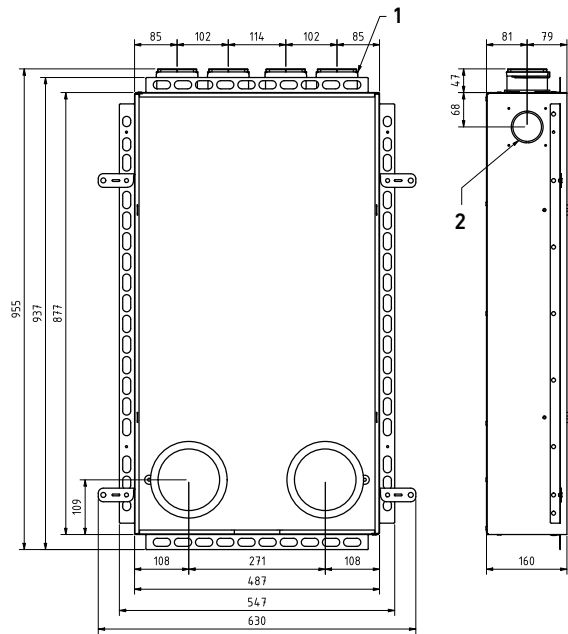
Das Unterputzgehäuse (3), die EPS-Ausgleichsdämmung (4) und das EPP-Wanddurchführungselement (5) werden bereits in der Rohbauphase benötigt. Die restlichen Artikel werden bei der Komplettierung zu einem späteren Zeitpunkt eingebaut. Die Anbindung einzelner oder mehrerer Räume an das Lüftungsgerät erfolgt mit dem KomFlex® Luftleitungssystem. Für die Mehrromanwendung wird der Einbau von Flachschalldämpfern (siehe Zubehör) empfohlen.

|    | Artikel                                                                             | Artikelnummer   |
|----|-------------------------------------------------------------------------------------|-----------------|
| 1  | Designfront, RAL 9003, andere Ausführungen und Farben – siehe Seite 20              | 08LG100UPAPDF1A |
| 2a | Kompaktlüftungsgerät LG100 ohne Gehäuse                                             | 08LG100UPF      |
| 2b | Kompaktlüftungsgerät LG100 ohne Gehäuse mit Vorheizregister VHR                     | 08LG100UPFV     |
| 3  | Unterputzgehäuse Mehrromanwendung                                                   | 08LG100UPGMRA   |
| 4  | EPS-Ausgleichsdämmung, 100 mm                                                       | 08LG100UPAGD1A  |
| 5  | EPP-Wanddurchführungselement                                                        | 08LG100UPWD     |
| 6a | Kunststoffgitter NW 170, weiß, von innen montierbar                                 | 10DF140B        |
| 6b | Kunststoffgitter NW 155, weiß, von außen montierbar                                 | 10TU125B        |
| 6c | Außenwandelement NW 125; Stahlblech verz. RAL 9003*                                 | 08LG100AWE1A    |
| 7  | 1 Stk. Erweiterungsset Mehrromanwendung für eine zusätzliche KomFlex(R) Luftleitung | 08LG100UPESETA  |

\*) Andere Ausführungen und Farben auf Anfrage

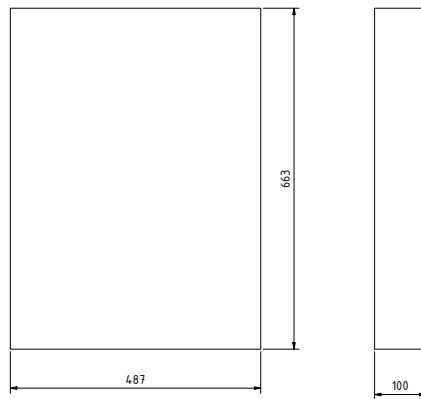
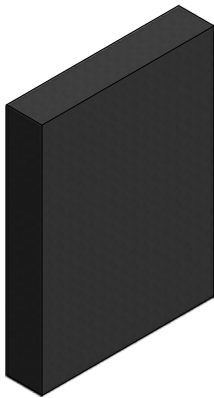


UNTERPUTZGEHÄUSE MEHRRAMANWENDUNG (3)

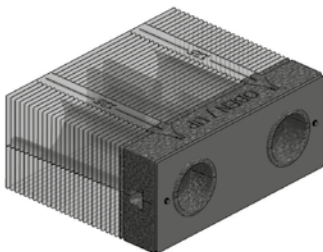


- 1 KomFlex 75 (4x)
- 2 Erweiterungsset Mehrraumanwendung 08LG100UPESETA (2x)

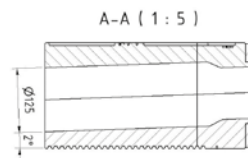
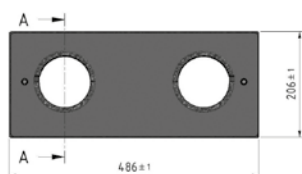
EPS-AUSGLEICHSDÄMMUNG (4)



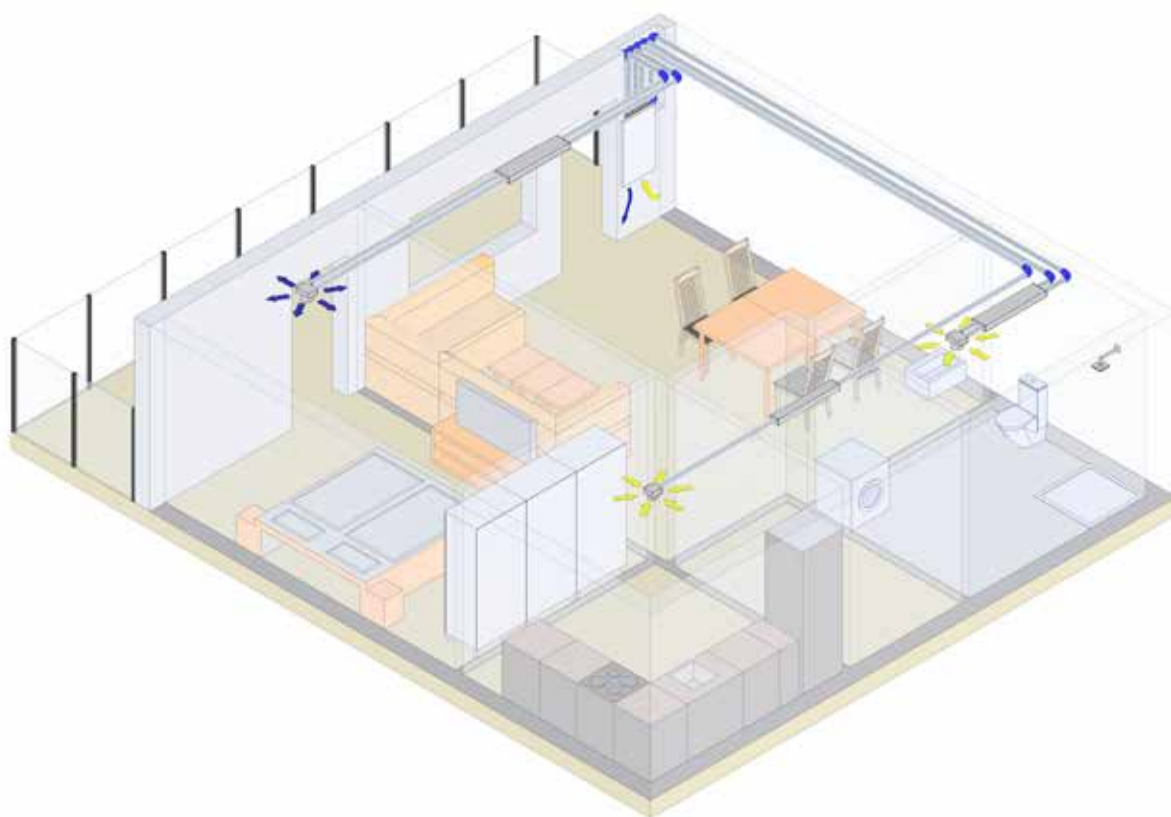
EPP-WANDDURCHFÜHRUNGSELEMENT (5)



kürzbar auf ein Minimum von 100 mm



## Unterputzmontage in Betonwand – Mehrraum- und Einraumanwendung



### STANDARDMÄSSIG WERDEN FOLGENDE ARTIKEL FÜR DIE ANWENDUNG IN BETONWÄNDEN KOMBINIERT

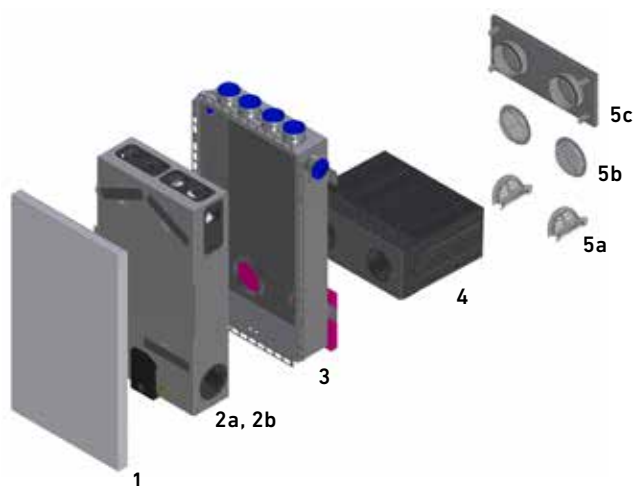
Das Unterputzgehäuse (3) und das EPP-Wanddurchführungselement (4) werden bereits in der Rohbauphase benötigt.

Die restlichen Artikel werden bei der Komplettierung zu einem späteren Zeitpunkt eingebaut.

Die Anbindung einzelner oder mehrerer Räume an das Lüftungsgerät erfolgt mit dem KomFlex® Luftleitungssystem. Für die Mehrraumanwendung wird der Einbau von Flachschalldämpfern (siehe Zubehör) empfohlen.

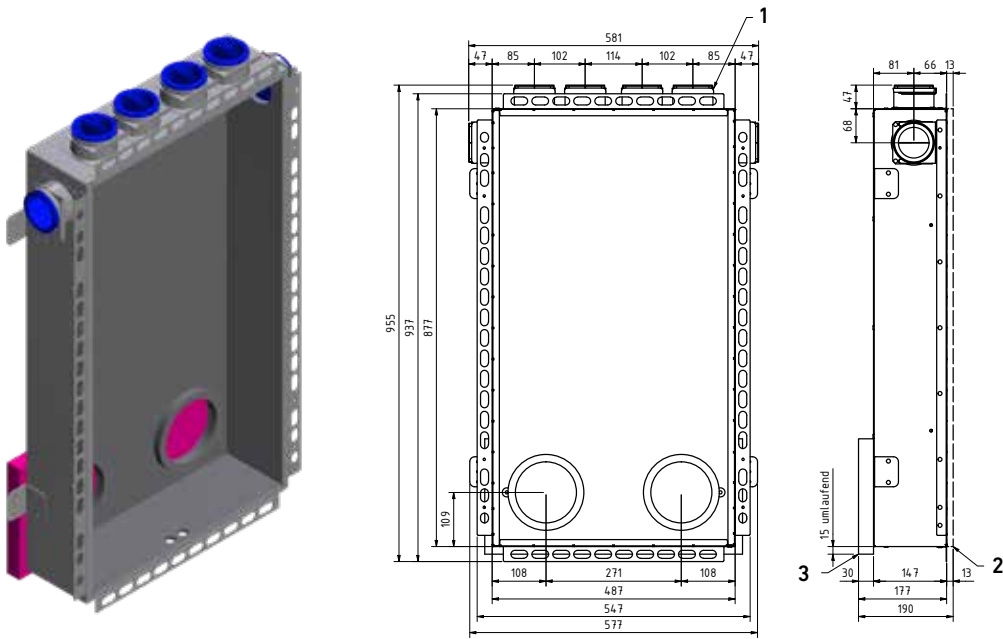
|    | Artikel                                                                | Artikelnummer   |
|----|------------------------------------------------------------------------|-----------------|
| 1  | Designfront, RAL 9003, andere Ausführungen und Farben – siehe Seite 20 | 08LG100UPAPDF1A |
| 2a | Kompaktlüftungsgerät LG100 ohne Gehäuse                                | 08LG100UPF      |
| 2b | Kompaktlüftungsgerät LG100 ohne Gehäuse mit Vorheizregister VHR        | 08LG100UPFV     |
| 3  | Unterputzgehäuse Mehrraum- und Einraumanwendung Beton                  | 08LG100UPGMRAB  |
| 4  | EPP-Wanddurchführungselement                                           | 08LG100UPWD     |
| 5a | Kunststoffgitter NW 170, weiß, von innen montierbar                    | 10DF140B        |
| 5b | Kunststoffgitter NW 155, weiß, von außen montierbar                    | 10TU125B        |
| 5c | Außenwandelement NW 125; Stahlblech verz. RAL 9003*                    | 08LG100AWE1A    |

\*) Andere Ausführungen und Farben auf Anfrage

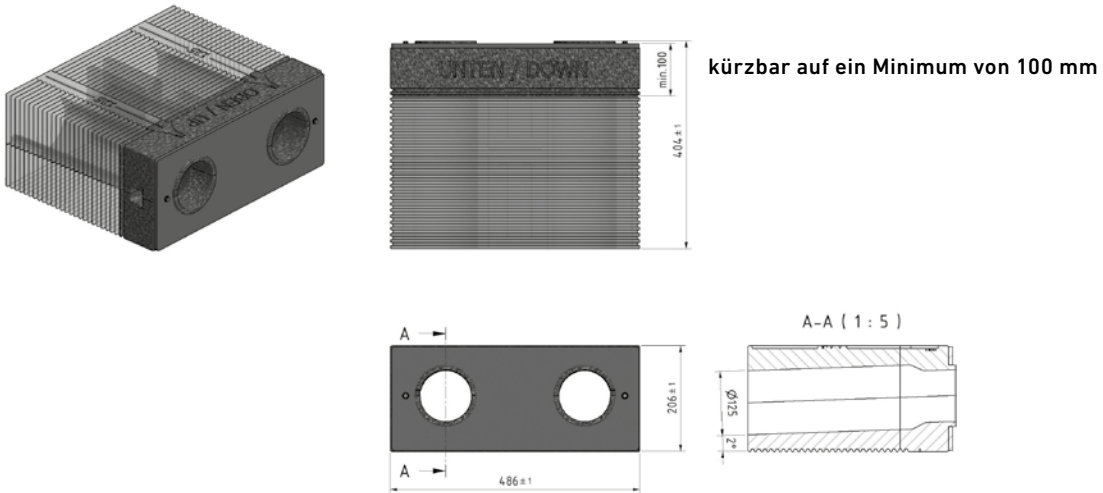




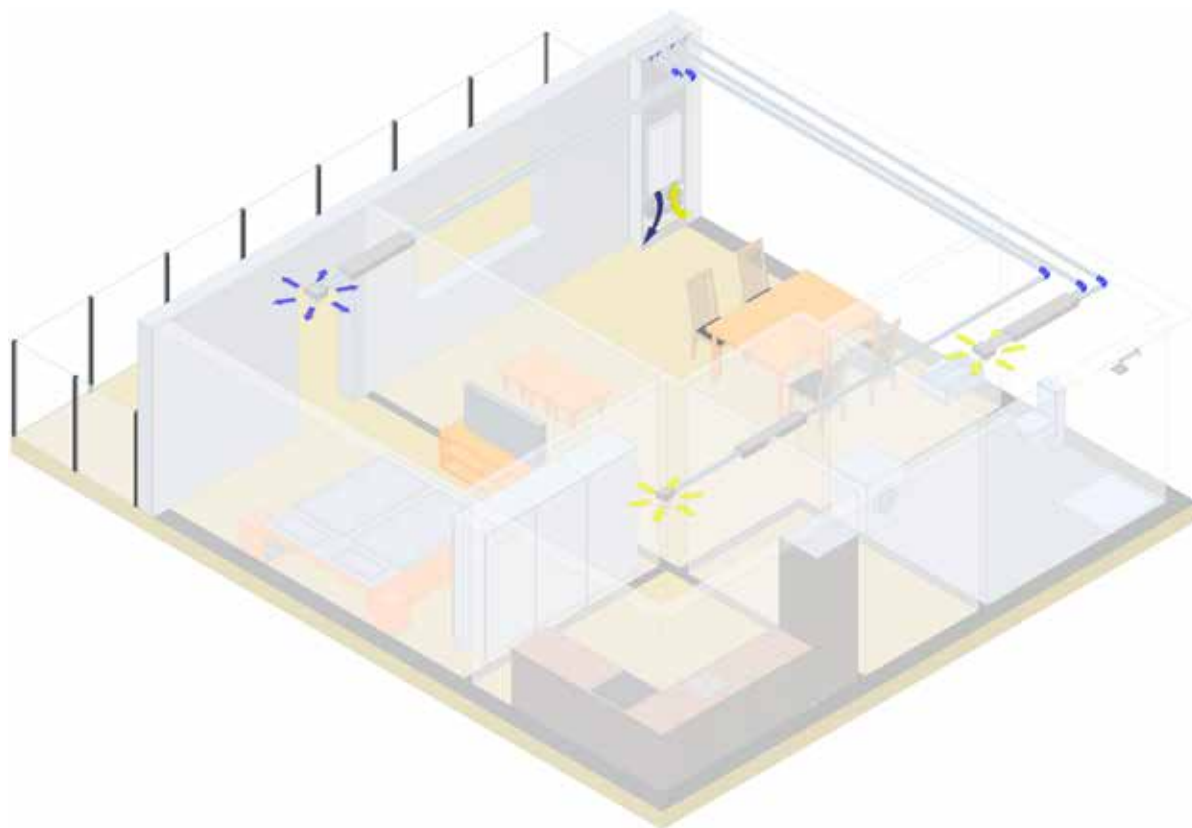
UNTERPUTZGEHÄUSE MEHRRaum- UND EINRAUMANWENDUNG BETON (3)



EPP-WANDDURCHFÜHRUNGSELEMENT (4)



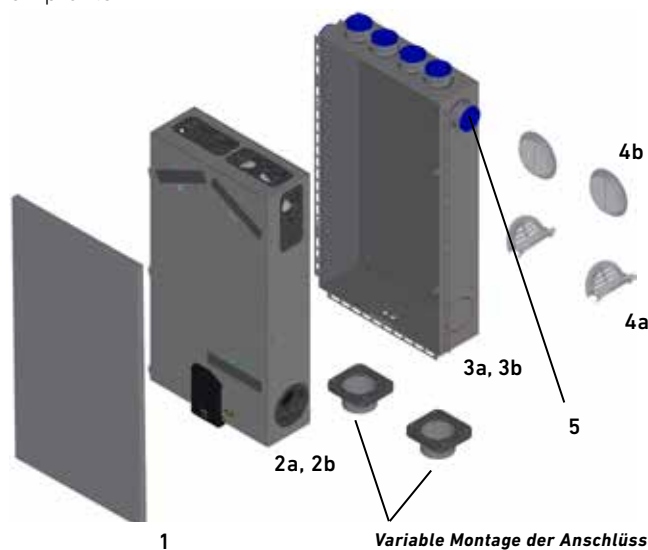
## Unterputzmontage mit Vorsatzschale – Mehrraumanwendung (empfohlener Betriebsvolumenstrom: 25 – 80 m<sup>3</sup>/h)



### STANDARDMÄSSIG WERDEN FOLGENDE ARTIKEL FÜR DIE MEHRRAMANWENDUNG MIT VORSATZSCHALE KOMBINIERT

Die Anbindung einzelner oder mehrerer Räume an das Lüftungsgerät erfolgt mit dem KomFlex® Luftleitungssystem. Für die Mehrraumanwendung wird der Einbau von Flachschalldämpfern (siehe Zubehör) empfohlen.

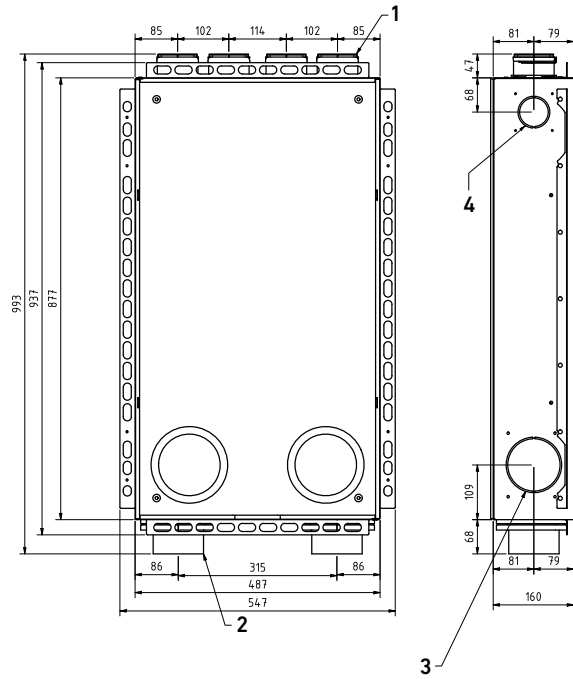
|    | Artikel                                                                              | Artikelnummer               |
|----|--------------------------------------------------------------------------------------|-----------------------------|
| 1  | Designfront, RAL 9003, andere Ausführungen und Farben – siehe Seite 20               | 08LG100UPAPDF1A             |
| 2a | Kompaktlüftungsgerät LG100 ohne Gehäuse                                              | 08LG100UPF                  |
| 2b | Kompaktlüftungsgerät LG100 ohne Gehäuse mit Vorheizregister VHR                      | 08LG100UPFV                 |
| 3a | Unterputzgehäuse Mehrraumanwendung, Anschlussstutzen ohne Lippendichtung             | 08LG100UPGMRAVS (Standard)  |
| 3b | Unterputzgehäuse Mehrraumanwendung, Anschlussstutzen mit Lippendichtung              | 08LG100UPGMRAVSL (Optional) |
| 4a | Kunststoffgitter NW 170, weiß, von innen montierbar                                  | 10DF140B                    |
| 4b | Kunststoffgitter NW 155, weiß, von außen montierbar                                  | 10TU125B                    |
| 5  | 1 Stk. Erweiterungsset Mehrraumanwendung für eine zusätzliche KomFlex(R) Luftleitung | 08LG100UPESETA              |



Variable Montage der Anschlüsse seitlich oder unten. ODA/EHA-Anschluss-Stutzen DN100 mit oder ohne Lippendichtung.



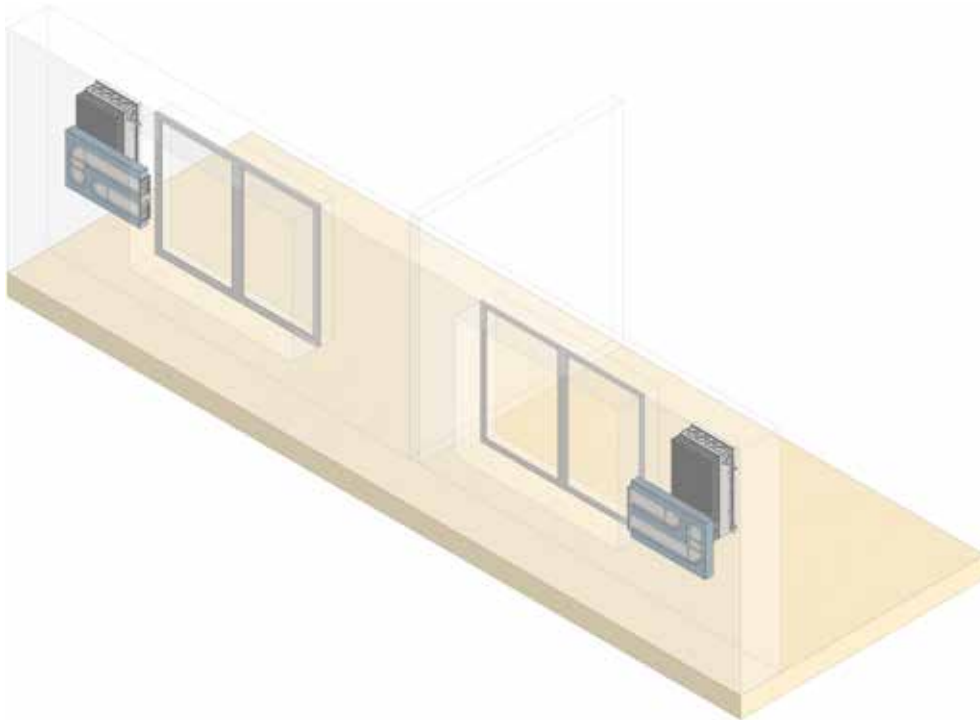
UNTERPUTZGEHÄUSE MEHRRAMANWENDUNG MIT VORSATZSCHALE (3)



- 1 KomFlex 75 (4x)
- 2 ODA/EHA-Anschluss-Stutzen DN 100 NP (2x, wechselbar zur Seite)
- 3 Vorbereitung für ODA/EHA-Anschluss-Stutzen (2x)
- 4 Erweiterungsset Mehrraumanwendung 08LG100UPESETA (2x)



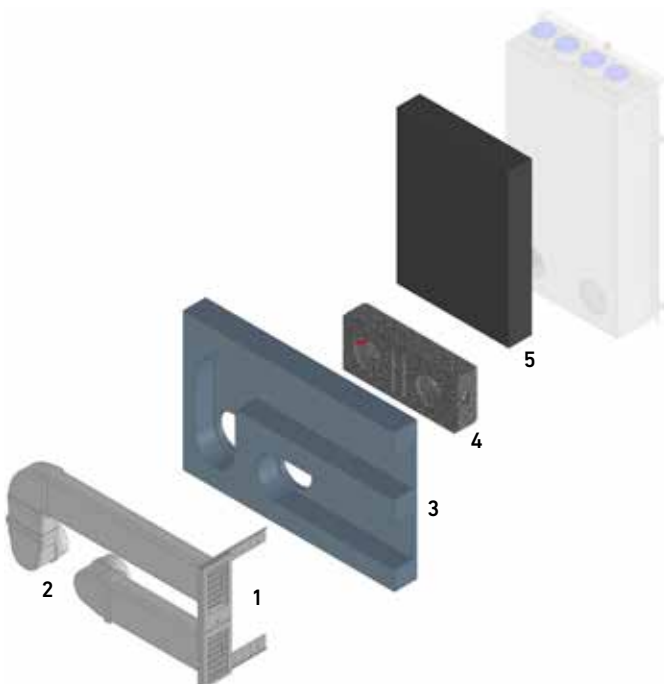
## Unterputzmontage – Fensterlaibungsanschluss (Einraum- und Mehrraumanschluss)



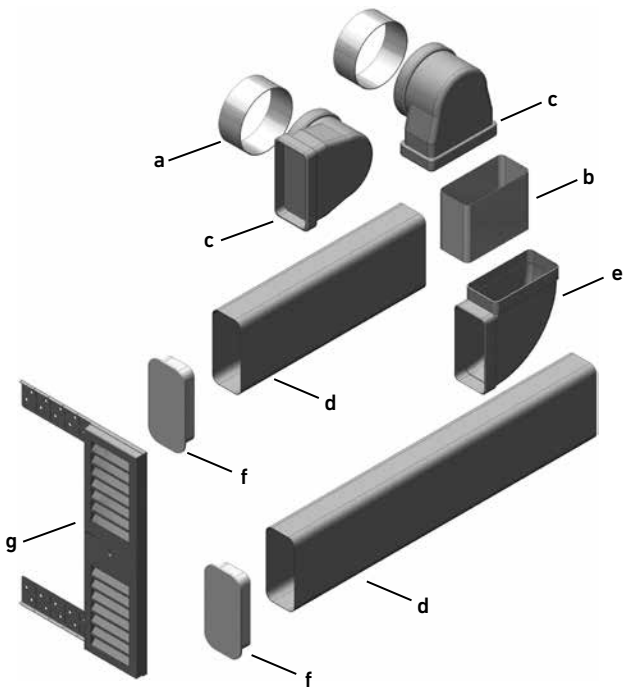
STANDARDMÄSSIG WERDEN FOLGENDE ARTIKEL  
FÜR DIE LAIBUNGSANBINDUNG KOMBINIERT

| Artikel                                      | Artikelnummer  |
|----------------------------------------------|----------------|
| 1 Außenwandelement Fensterlaibung, RAL 9003* | 08LG100FLAWE1A |
| 2 Anschlussset Fensterlaibung                | 08LG100FLASETA |
| 3 Dämmplatte Fensterlaibung                  | 08LG100FLDPA   |
| 4 EPP-Wanddurchführungselement               | 08LG100UPWD    |
| 5 EPS-Ausgleichsdämmung, 100 mm              | 08LG100UPAGD1A |

\*) Andere Ausführungen und Farben auf Anfrage



**AUSSENWANDELEMENT (1) & ANSCHLUSSET FENSTERLAIBUNG (2)**

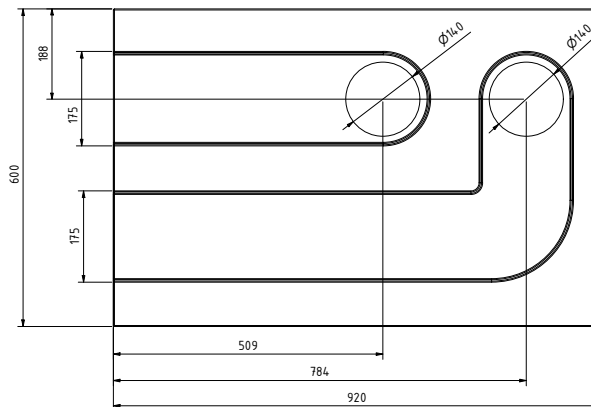


| Artikel                                            | Artikelnummer         |
|----------------------------------------------------|-----------------------|
| <b>LG100UP/AP Anschlussset Fensterlaibung</b>      | <b>08LG100FLASETA</b> |
| a 2 Stk. Zuschnitte Rundrohr $\varnothing$ 125 mm  | 40LG0300064A          |
| b 1 Stk. Zuschnitt Flachkanal, B x H = 150 x 70 mm | 40LG0300065A          |
| c 2 Stk. Übergänge eckig / rund                    | 08UERV12515070        |
| d 2 Stk. Flachkanäle 1 m aus Kunststoff            | 08K150701000          |
| e 1 Stk. Bogen 90° flach                           | 08B9015070            |
| f 2 Stk. Kanal Enddeckel                           | 08EP15070             |

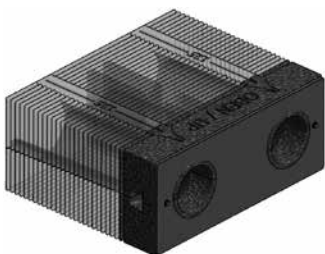
| Artikel                                             | Artikelnummer  |
|-----------------------------------------------------|----------------|
| g 1 Stk. Außenwandelement Fensterlaibung, RAL 9003* | 08LG100FLAWE1A |

*\*) Andere Ausführungen und Farben auf Anfrage*

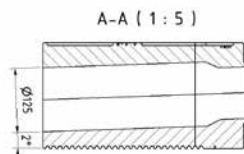
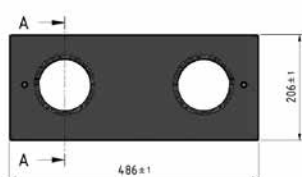
**DÄMMPLATTE FENSTERLAIBUNG (3)**



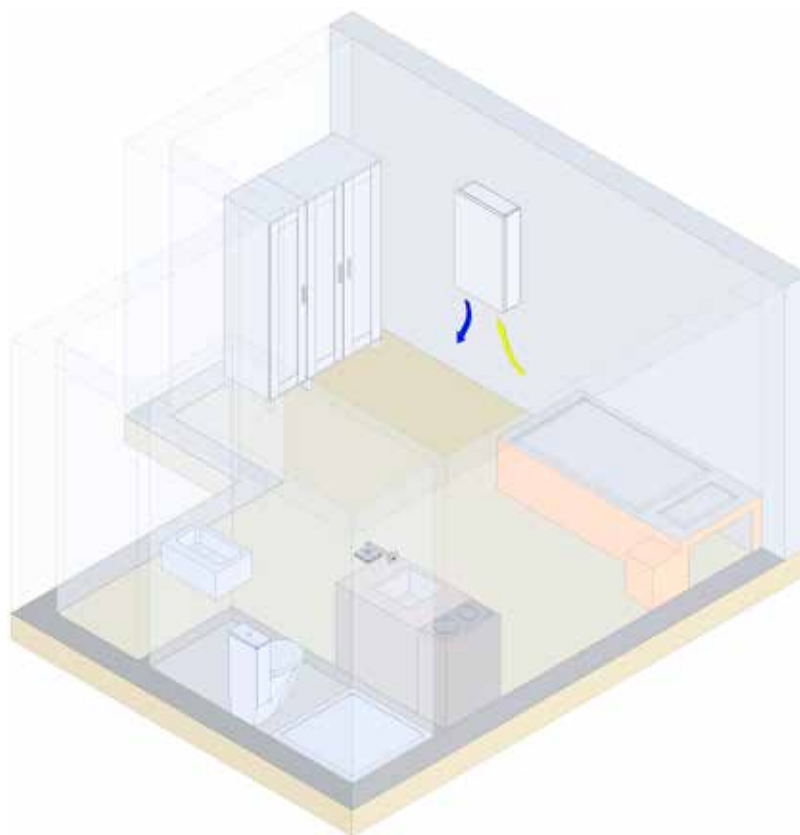
**EPP-WANDDURCHFÜHRUNGSELEMENT (4)**



kürzbar auf ein Minimum von 100 mm

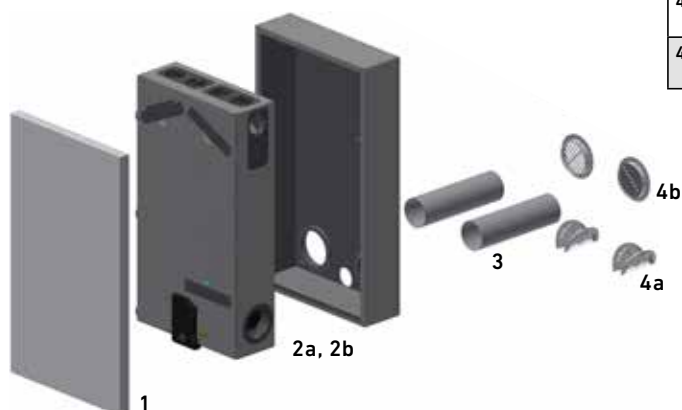


## Aufputzmontage – Einraumanwendung (empfohlener Betriebsvolumenstrom 25 – 60 m<sup>3</sup>/h)

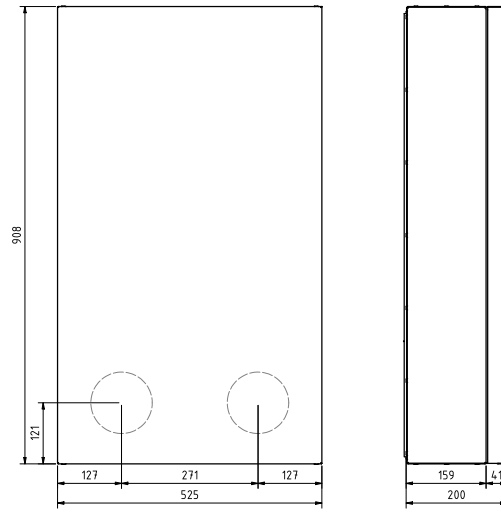
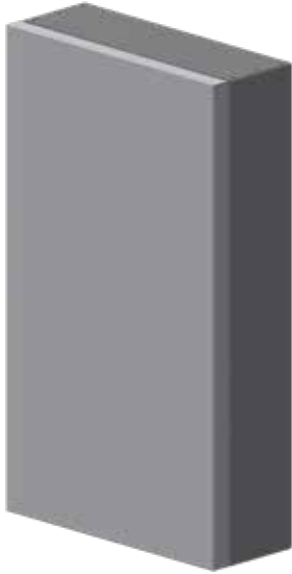


FÜR DIE EINRAUMANWENDUNG IM  
AUFPUTZGEHÄUSE STEHEN FOLGENDE  
AUSFÜHRUNGSVARIANTEN ZUR VERFÜGUNG

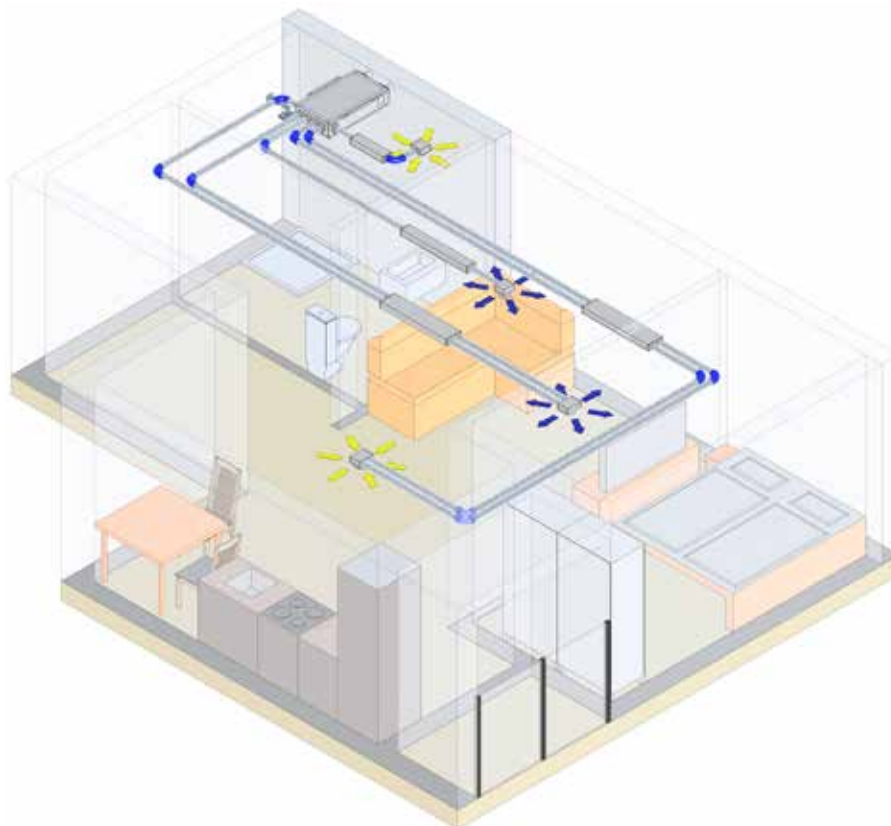
|    | Artikel                                                                       | Artikelnummer   |
|----|-------------------------------------------------------------------------------|-----------------|
| 1  | Designfront, RAL 9003, andere Ausführungen und Farben – siehe Seite 20        | 08LG100UPAPDF1A |
| 2a | Kompaktlüftungsgerät LG100AP Aufputzgerät mit Gehäuse                         | 08LG100APF      |
| 2b | Kompaktlüftungsgerät LG100AP Aufputzgerät mit Gehäuse mit Vorheizregister VHR | 08LG100APFV     |
| 3  | Rundrohr Kunststoff, NW 125 mm, L = 1000 mm                                   | 08R1251000      |
| 4a | Kunststoffgitter NW 170, weiß, von innen montierbar                           | 10DF140B        |
| 4b | Kunststoffgitter NW 155, weiß, von außen montierbar                           | 10TU125B        |



AUFPUTZGERÄT MIT GEHÄUSE FÜR EINRAUMANWENDUNG (1, 2A/B)



## Deckenmontage (empfohlener Betriebsvolumenstrom 25 – 80 m<sup>3</sup>/h)



### FÜR DIE MEHRRAUUMANWENDUNG IN DER ABGEHÄNGTEN DECKE STEHEN FOLGENDE AUSFÜHRUNGSVARIANTEN ZUR VERFÜGUNG

Die Anbindung der Räume an das Lüftungsgerät erfolgt mit dem KomFlex® Luftleitungssystem. Für die Mehrraumanwendung wird der Einbau von Flachschalldämpfern empfohlen.

| Artikel                                                                                                   | Artikelnummer           |
|-----------------------------------------------------------------------------------------------------------|-------------------------|
| 1a Kompaktlüftungsgerät LG100DE Deckengerät, Anschlussstutzen ohne Lippendichtung                         | 08LG100DEF (Standard)   |
| 1b Kompaktlüftungsgerät LG100DE Deckengerät mit Vorheizregister VHR, Anschlussstutzen ohne Lippendichtung | 08LG100DEFV (Standard)  |
| 1c Kompaktlüftungsgerät LG100DE Deckengerät, Anschlussstutzen mit Lippendichtung                          | 08LG100DEFL (Optional)  |
| 1d Kompaktlüftungsgerät LG100DE Deckengerät mit Vorheizregister VHR, Anschlussstutzen mit Lippendichtung  | 08LG100DEFVL (Optional) |
| 2 Bedieneinheit MINI LG100                                                                                | 08LGMINI100             |
| 3 Revisionsdeckel                                                                                         | 08LG100150REVDE         |

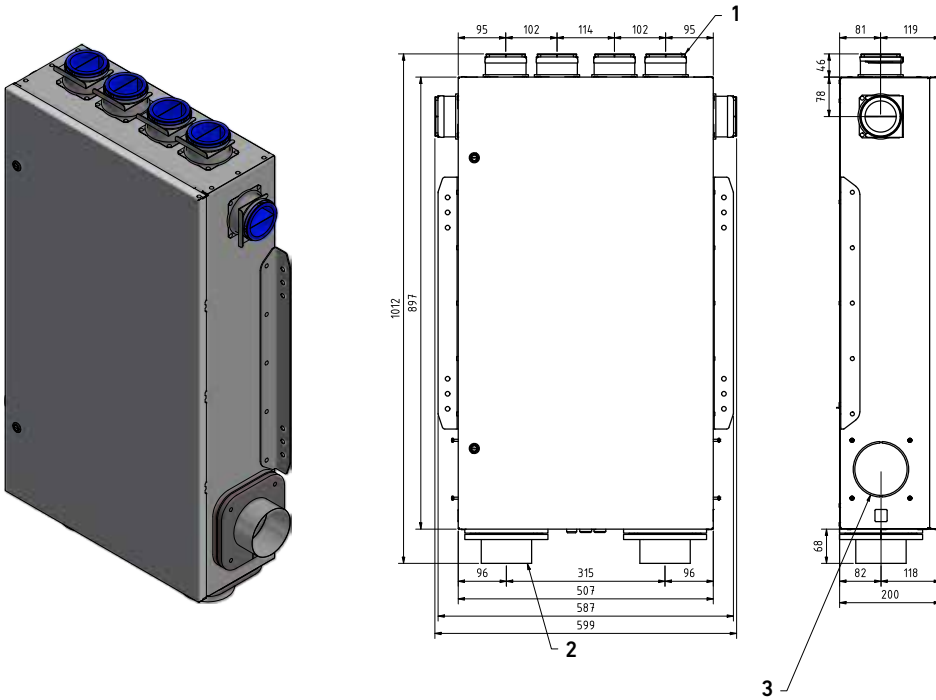


Variable Montage der Anschlüsse seitlich oder hinten. ODA/EHA-Anschluss-Stutzen DN100 mit oder ohne Lippendichtung.



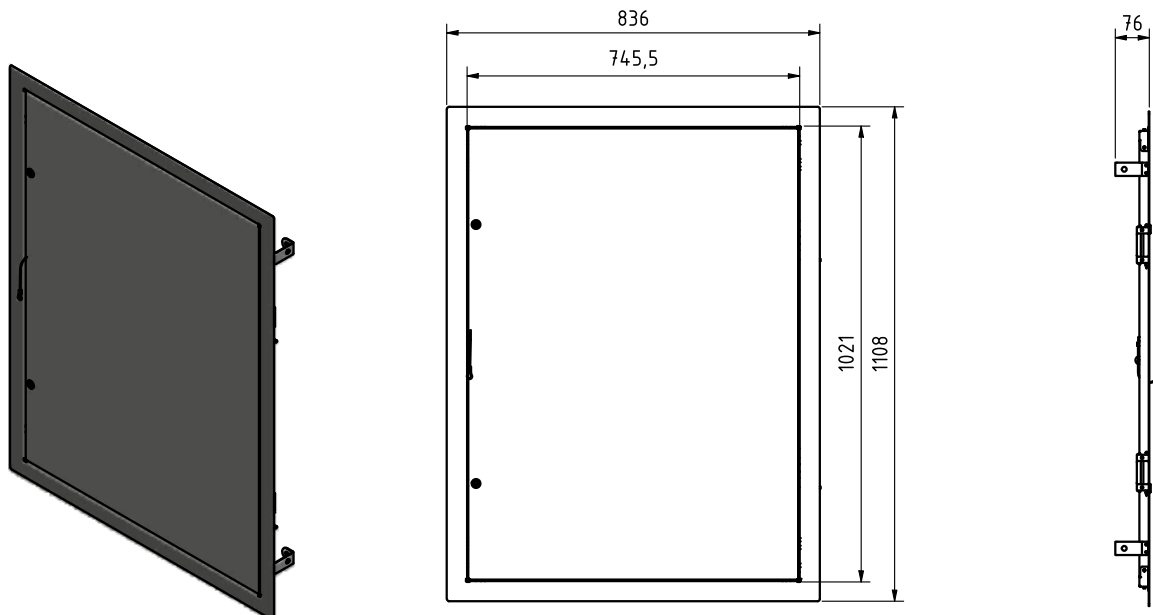


DECKENGERÄT FÜR MEHRRAMANWENDUNG (1A/B)



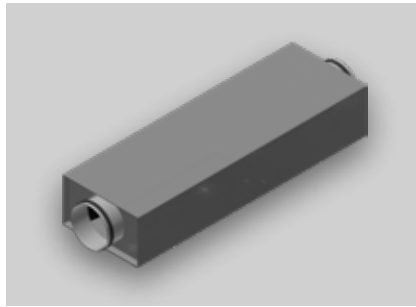
- 1 KomFlex 75 (6x)
- 2 ODA/EHA-Anschluss-Stutzen DN 100 NP (2x, wechselbar zur Seite)
- 3 Vorbereitung für ODA/EHA-Anschluss-Stutzen (2x)

REVISIONSDECKEL (4)

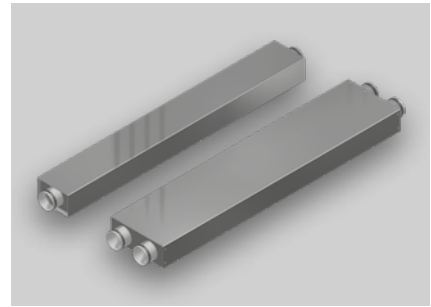




Design-Schalldämmventil SDV für Zuluft



Umlenkschalldämpfer USDF für Außenluft und Fortluft



Flachschalldämpfer PFSDW für Zuluft und Abluft

## Zubehör

### DESIGN-SCHALLDÄMMVENTIL SDV

Zuluftventil für Wandmontage mit optimierten akustischen Eigenschaften. Kulissen mit Oberfläche aus Glasseide.

**Farbe:** weiß (RAL 9003). Andere Farben auf Anfrage.

**Material:** Stahlblech verzinkt

**Abmessungen:** B x H x T = 337 x 175 x 90 mm

| Artikel                                                                                                                                  | Artikelnummer  |
|------------------------------------------------------------------------------------------------------------------------------------------|----------------|
| Design-Schalldämmventil SDV 100, Luftanschluss: ø 100 mm (System SAFE)                                                                   | 10SDV10003     |
| Design-Schalldämmventil SDV 125, Luftanschluss: ø 125 mm (System SAFE)                                                                   | 10SDV12503     |
| Design-Schalldämmventil SDV 125 ohne ILU, Luftanschluss: ø 125 mm ohne Bundkragen, Öffnung mit 4 mm Isolierung auf Rückseite abgedichtet | 10SDV1250ILU03 |

### UMLENKSCHALLDÄMPFER USDF

- Eckiger Schalldämpfer mit strömungstechnisch und akustisch optimierten Kulissen in flacher Ausführung.
- Gehäuse aus verzinktem Stahlblech
- Kulissen mit hochfester, abriebsicherer und feuchtigkeitsabweisender Oberfläche aus Glasseide mit Absorptions- und Resonanzelementen zur optimalen Schalldämpfung
- Anschlussstutzen mit doppelter Lippendichtung zur Steckmontage

| Artikel                                                                                                                              | Artikelnummer |
|--------------------------------------------------------------------------------------------------------------------------------------|---------------|
| Flacher Umlenkschalldämpfer ohne Revisionsdeckel, Luftanschluss: ø 100 mm (System SAFE), Abmessungen: B x H x L = 202 x 115 x 600 mm | 08USDF100600  |

### FLACHSCHALLDÄMPFER PFSDW

Flachschalldämpfer mit Rohranschluss und eingebautem Lochblech inklusive Mineralwolle mit Glasseide verkleidet. Das äußere Gehäuse besteht aus verzinktem Stahlblech. Anschlussstutzen mit Lippendichtung für Steckmontage. (System SAFE) oder mit Zugsicherung (Dichtung 08TPEDR6275 muss separat bestellt werden).

| Steckmontage mit System SAFE                                                                                      | Artikelnummer  |
|-------------------------------------------------------------------------------------------------------------------|----------------|
| Flachschalldämpfer PFSDW, Luftanschluss: 1 x ø 63 mm für KomFlex® 75, Abmessungen: B x H x L = 130 x 80 x 1000 mm | 08PFSDW631000  |
| Flachschalldämpfer PFSDW, Luftanschluss: 2 x ø 63 mm für KomFlex® 75, Abmessungen: B x H x L = 220 x 80 x 1000 mm | 08PFSDW6310002 |
| Flachschalldämpfer PFSDW, Luftanschluss: 1 x ø 63 mm für KomFlex® 75, Abmessungen: B x H x L = 130 x 80 x 500 mm  | 08PFSDW633500  |
| Flachschalldämpfer PFSDW, Luftanschluss: 2 x ø 63 mm für KomFlex® 75, Abmessungen: B x H x L = 220 x 80 x 500 mm  | 08PFSDW6335002 |
| Flachschalldämpfer PFSDW, Luftanschluss: 1 x ø 63 mm für KomFlex® 75, Abmessungen: B x H x L = 130 x 80 x 750 mm  | 08PFSDW637500  |
| Flachschalldämpfer PFSDW, Luftanschluss: 2 x ø 63 mm für KomFlex® 75, Abmessungen: B x H x L = 220 x 80 x 750 mm  | 08PFSDW6375002 |

| Steckmontage mit Zugsicherung                                                                                     | Artikelnummer      |
|-------------------------------------------------------------------------------------------------------------------|--------------------|
| Flachschalldämpfer PFSDW, Luftanschluss: 1 x ø 75 mm für KomFlex® 75, Abmessungen: B x H x L = 130 x 90 x 1000 mm | 08PFSDW1751000ILNH |
| Flachschalldämpfer PFSDW, Luftanschluss: 2 x ø 75 mm für KomFlex® 75, Abmessungen: B x H x L = 220 x 90 x 1000 mm | 08PFSDW2751000ILNH |
| Flachschalldämpfer PFSDW, Luftanschluss: 1 x ø 75 mm für KomFlex® 75, Abmessungen: B x H x L = 130 x 90 x 500 mm  | 08PFSDW175500ILNH  |
| Flachschalldämpfer PFSDW, Luftanschluss: 2 x ø 75 mm für KomFlex® 75, Abmessungen: B x H x L = 220 x 90 x 500 mm  | 08PFSDW275500ILNH  |





**Kunststoffschlauch für Außenluft und Fortluft**



**MODBUS/KNX-Gateway**

### KUNSTSTOFFSCHLAUCH ISOLIERT POH

Additivierte Polyolefinharzfolie mit antibakteriellem, schimmelhemmendem und antiviralem Materialschutz. Wärmeisolierende Beschichtung aus netzartigem und geschlossenzelligem PE-Schaum.

**Isolation:** 25 mm Polyesterfaser (16kg/m<sup>3</sup>)

**Betriebstemperatur:** -20°C bis +90°C  
(115°C Spitzenwert)

**Max. Betriebsdruck:** 2000 Pa

**Max. Luftgeschwindigkeit:** 20m/s

5 Laufmeter (LFM) = 1 Stück (STK)

| Artikel                                                                 | Artikelnummer |
|-------------------------------------------------------------------------|---------------|
| Kunststoffschlauch isoliert POH,<br>Luftanschluss: ø 100 mm (Muffenmaß) | 11POH10225    |

### MODBUS/KNX-GATEWAY

Das Modbus/KNX Gateway ermöglicht die Anbindung des Kompaktlüftungsgerätes LG 100 an ein KNX-Bussystem. Dabei dient das Gateway als Bindeglied zwischen den beiden Bussystemen. Es verfügt über eine Modbus RTU- und TCP-Schnittstelle und ist immer der Master am Modbus. Auf der KNX Seite hingegen, verhält es sich wie ein gewöhnliches KNX TP-1 Gerät. Dies ermöglicht eine zentrale Steuerung und Überwachung des Lüftungsgerätes durch ein KNX-System. Die Konfiguration erfolgt über die IP oder USB-Schnittstelle.

**Abmessungen:** B x H x L = 88 x 56 x 90 mm

**Montage:** Hutschiene oder Wand

**Zulässige Umgebungstemperatur:** 0 – 60 °C

**Zulässige Feuchte:** 5 – 95 % nicht kondensierend

**Schutzart:** IP20

**Spannung:** 24V AC/DC

**Schnittstellen:** Ethernet, EIA-485, KNX-TP1

| Artikel            | Artikelnummer |
|--------------------|---------------|
| MODBUS/KNX-Gateway | 08KNXGA100A   |



## Technische Daten

| Gerätetype                                                                    | LG 100 UP – Unterputz |                   | LG 100 AP – Aufputz | LG 100 DE – Decke  |
|-------------------------------------------------------------------------------|-----------------------|-------------------|---------------------|--------------------|
| <b>Anwendung</b>                                                              | Einraumanwendung      | Mehrraumanwendung | Einraumanwendung    | Mehrraumanwendung  |
| Art.Nr. Lüftungsgerät                                                         | 08LG100UPF            | 08LG100UPF        | 08LG100APF          | 08LG100DEF         |
| Art. Nr. Lüftungsgerät mit Vorheizregister VHR                                | 08LG100UPFV           | 08LG100UPFV       | 08LG100APFV         | 08LG100DEFV        |
| Art.Nr. Gehäuse                                                               | 08LG100UPGERA         | 08LG100UPGMRA     | im Gerät enthalten  | im Gerät enthalten |
| Art.Nr. Designfront, RAL 9003 (andere Ausführungen und Farben siehe Seite 20) | 08LG100UPAPDF1A       | 08LG100UPAPDF1A   | 08LG100UPAPDF1A     | im Gerät enthalten |




| Gerätedaten                |                       |         |         |         |
|----------------------------|-----------------------|---------|---------|---------|
| <b>Lüftungsstufen</b>      | 1 – 2 – 3 – Automatik |         |         |         |
| Stufe 1 – Grundlüftung     | 25                    | 25      | 25      | 25      |
| Stufe 2 – Normallüftung    | 42                    | 56      | 42      | 56      |
| Stufe 3 – Intensivlüftung  | 60                    | 80      | 60      | 80      |
| Automatik (bedarfsgeführt) | 25 – 60               | 25 – 80 | 25 – 60 | 25 – 80 |

| Eigenschaften                                              |    |
|------------------------------------------------------------|----|
| Volumenstromkonstantfunktion                               | ja |
| Feuchteregelung                                            | ja |
| Luftqualitätsregelung (VOC, eCO2)                          | ja |
| Mechanische Verschlussklappe in der Außenluft und Fortluft | ja |

| Energieeffizienzklasse | A | A | A | A |
|------------------------|---|---|---|---|
|------------------------|---|---|---|---|

| Kennwerte nach EN13141-8:2014 <sup>1)</sup> |                        |        |                        |   |
|---------------------------------------------|------------------------|--------|------------------------|---|
| Temperaturverhältnis $\eta_{\theta, su}$    | 83,6 %                 | 80,4 % | 83,6 %                 | – |
| Feuchteverhältnis Zuluft $\eta_{x, su}$     | 69,1 %                 | 64,3 % | 69,1 %                 | – |
| Spezifische Eingangsleistung SEL            | 0,28 Wh/m <sup>3</sup> | n. a.  | 0,28 Wh/m <sup>3</sup> | – |

| Kennwerte nach EN13141-7:2011 <sup>1)</sup> |   |   |   |                        |
|---------------------------------------------|---|---|---|------------------------|
| Temperaturverhältnis $\eta_{\theta, su}$    | – | – | – | 80,4%                  |
| Feuchteverhältnis Zuluft $\eta_{x, su}$     | – | – | – | 64,3%                  |
| Spezifische Eingangsleistung SEL            | – | – | – | 0,36 Wh/m <sup>3</sup> |

| Klassifizierung Luftfilter gem. EN ISO 16890                                                                           |                                        |
|------------------------------------------------------------------------------------------------------------------------|----------------------------------------|
|  ODA-Filter (Außenluft – Vorfilter) | ISO Coarse 70% (Art.Nr.: 40LG0500006A) |
|  SUP-Filter (Zuluft – Feinfilter)   | ISO ePM1 55% (Art.Nr.: 40LG0500007A)   |
|  ETA-Filter (Abluft)                | ISO Coarse 70% (Art.Nr.: 40LG0500006A) |

| Betriebsbedingungen                                                 |                                  |
|---------------------------------------------------------------------|----------------------------------|
| zulässige Betriebstemperatur (Außenluft) mit / ohne Vorheizregister | –15 °C / –5 °C                   |
| Kondensatabführung                                                  | nicht erforderlich <sup>2)</sup> |

| Elektrik                          |                            |
|-----------------------------------|----------------------------|
| Elektrischer Anschluss            | 230 V / 1 ~ / 50 Hz / 13 A |
| Leistungsaufnahme Lüftungsgerät   | 8 – 40 Watt                |
| Leistungsaufnahme Vorheizregister | 280 Watt                   |

<sup>1)</sup> bei 70 % des max. Volumenstromes; entspricht Lüftungsstufe 2

<sup>2)</sup> bei bestimmungsgemäßer Verwendung als Wohnraumlüftungsgerät tritt kein Kondensat auf



| Gerätetype                                             | LG 100 UP – Unterputz                             | LG 100 AP – Aufputz | LG 100 DE – Decke  |
|--------------------------------------------------------|---------------------------------------------------|---------------------|--------------------|
| <b>Materialien und Komponenten</b>                     |                                                   |                     |                    |
| Innenteil                                              | EPP und Stahlbleche verzinkt                      |                     |                    |
| Designfront                                            | Stahlblech verzinkt und pulverbeschichtet         | –                   |                    |
| Wärmeübertrager                                        | Enthalpie - Gegenstromtauscher mit Polymermembran |                     |                    |
| Ventilatoren                                           | EC-Radialventilatoren                             |                     |                    |
| <b>Luftanschlüsse</b>                                  |                                                   |                     |                    |
| Außenauf / Fortluft                                    | 100 mm                                            |                     |                    |
| Mehrraumanschluss Zuluft                               | –                                                 | 3 x KOMFLEX 75      | –                  |
| Mehrraumanschluss Abluft                               | –                                                 | 3 x KOMFLEX 75      | –                  |
| <b>Normschallpegeldifferenz</b>                        |                                                   |                     |                    |
| Normschallpegeldifferenz<br>D <sub>n,e,w</sub> Standby | 57 dB(A)                                          | 55 dB(A)            | n. a.              |
| Normschallpegeldifferenz<br>D <sub>n,e,w</sub> Betrieb | 55 dB(A)                                          | 55 dB(A)            | n. a.              |
| <b>Abmessungen und Gewicht</b>                         |                                                   |                     |                    |
| Geräteabmessungen B x H x T<br>(ohne Anschlüsse)       | 547 x 937 x 202 mm                                | 525 x 908 x 200 mm  | 587 x 937 x 203 mm |
| Gewicht                                                | 25 kg                                             | 25 kg               | 25 kg              |
| Designfront                                            | 525 x 908 x 43 mm                                 | 525 x 908 x 43 mm   | –                  |
| Gewicht                                                | 5 kg                                              | 5 kg                | –                  |
| <b>Zertifizierungen</b>                                |                                                   |                     |                    |
| TÜV geprüft                                            | ja                                                |                     |                    |
| Bauaufsichtliche Zulassung (DIBt)                      | III 57 1.51.3-7/20                                |                     |                    |

## Schalldaten

| Einraumanwendung LG 100 UP und LG 100 AP |                                                          | Volumenstrom m <sup>3</sup> /h |    |    |
|------------------------------------------|----------------------------------------------------------|--------------------------------|----|----|
|                                          |                                                          | 25                             | 42 | 60 |
| Gehäuse                                  | Schalldruckpegel in 1 m Abstand L <sub>PA,1m</sub> dB(A) | < 20                           | 22 | 29 |
|                                          | Schalleistungspegel L <sub>WA</sub> dB(A)                | 29                             | 35 | 43 |
| Außenauf / Fortluft                      | Schalleistungspegel L <sub>WA</sub> dB(A) Wetterschutz   | 41                             | 53 | 62 |
|                                          | Schalleistungspegel L <sub>WA</sub> dB(A) Laibung        | 39                             | 50 | 58 |

| Mehrraumanwendung LG 100 UP<br>Aufteilung: Designfront ca. 1/3, KOMFLEX-Schläuche ca. 2/3 |                                                          | Volumenstrom m <sup>3</sup> /h |    |    |
|-------------------------------------------------------------------------------------------|----------------------------------------------------------|--------------------------------|----|----|
|                                                                                           |                                                          | 42                             | 56 | 70 |
| Gehäuse                                                                                   | Schalldruckpegel in 1 m Abstand L <sub>PA,1m</sub> dB(A) | < 20                           | 22 | 27 |
|                                                                                           | Schalleistungspegel L <sub>WA</sub> dB(A)                | 32                             | 35 | 40 |
| Außenauf / Fortluft                                                                       | Schalleistungspegel L <sub>WA</sub> dB(A) Wetterschutz   | 48                             | 55 | 57 |
|                                                                                           | Schalleistungspegel L <sub>WA</sub> dB(A) Laibung        | 45                             | 52 | 54 |

| Deckengerät LG 100 DE |                                           | Volumenstrom m <sup>3</sup> /h |    |    |
|-----------------------|-------------------------------------------|--------------------------------|----|----|
|                       |                                           | 42                             | 56 | 70 |
| Gehäuse               | Schalleistungspegel L <sub>WA</sub> dB(A) | 31                             | 37 | 41 |
| Außenauf Stutzen      | Schalleistungspegel L <sub>WA</sub> dB(A) | 50                             | 55 | 58 |
| Fortluft Stutzen      | Schalleistungspegel L <sub>WA</sub> dB(A) | 51                             | 56 | 63 |
| Zuluft Stutzen        | Schalleistungspegel L <sub>WA</sub> dB(A) | 39                             | 44 | 48 |
| Abluft Stutzen        | Schalleistungspegel L <sub>WA</sub> dB(A) | 39                             | 44 | 50 |



## Varianten der Designfront

Standardmäßig hat das LG 100 eine klassische weiße Front in RAL 9003. Mit verschiedenen Designfronten sind für die Unterputz- & Aufputzlösung architektonisch ansprechende Lösungen realisierbar. Die Varianten ermöglichen durch die individuellen Gestaltungsmöglichkeiten, eine Einbindung in die moderne Architektur. Alle Fronten können als Magnettafel verwendet werden. Zusätzlich sind die Glasvarianten auch mit Whiteboardstiften beschreibbar.

|   | Artikel                                                        | Artikelnummer   |
|---|----------------------------------------------------------------|-----------------|
| 1 | Designfront, Stahlblech verzinkt in RAL 9003 matt beschichtet* | 08LG100UPAPDF1A |
| 2 | Designfront, Folie Prismen*                                    | 08LG100UPAPDF2A |
| 3 | Designfront, Folie Line-Art*                                   | 08LG100UPAPDF3A |
| 4 | Designfront, Glas weiss*                                       | 08LG100UPAPDF4A |
| 5 | Designfront, Glas grau*                                        | 08LG100UPAPDF5A |

*\*für Unterputz- & Aufputzlösung, Deckenlösung ausgenommen.*



1) RAL 9003 matt



2) Prismen



3) Line-Art



4) Glas weiss



5) Glas grau



## LG 100 auf einen Blick!

- Dezentrales Lüftungsgerät mit optionalen Mehrraumanschlüssen
- Feuchteschutz und Komfortlüftung mit Wärmerückgewinnung
- Unterputz-, Aufputz- oder Deckenmontage
- Zweistufige Außenluftfilterung
- Ohne Kondensatablauf durch Enthalpietauscher
- Leise und effizient
- VOC/eCO<sub>2</sub> Multisensor für Raumluftqualitätsmessung integriert
- Bedienung über die Pichler App
- Hohe Schalldämmung
- Intelligente Feuchtesteuerung
- Abgleich der Außenluftqualität mit der Raumluft



**ErP 2018**

Erfüllt die Anforderungen an die Ökodesign-Richtlinie, lt. EU-Verordnung 1253/2014.

**EPREL gem. VO (EU) Nr. 1369/2017**

Gemäß VO (EU) Nr. 1369/2017 – Energieverbrauchskennzeichnung, Europäische Produktdatenbank, ist das Lüftungsgerät in der EPREL-Datenbank gelistet.



Für den Inhalt verantwortlich: J. Pichler Gesellschaft m.b.H. | Grafik und Layout: WERK1  
Fotos: J. Pichler Gesellschaft m.b.H. | Text: J. Pichler Gesellschaft m.b.H.  
Alle Rechte vorbehalten | Alle Fotos Symbolfotos | Änderungen vorbehalten | Version: 08/2023 de

**PICHLER**  
Lüftung mit System.

**J. PICHLER**  
Gesellschaft m.b.H.  
office@pichlerluft.at  
www.pichlerluft.at

**ÖSTERREICH**  
9021 KLAGENFURT  
AM WÖRTHERSEE  
Karlweg 5  
T +43 (0)463 32769  
F +43 (0)463 37548

**ÖSTERREICH**  
1100 WIEN  
Doerenkampgasse 5  
T +43 (0)1 6880988  
F +43 (0)1 6880988-13

Vertriebsniederlassungen  
in Deutschland, Slowenien,  
Serbien und Bosnien.  
Vertriebspartner in Europa.