

# KOMPAKT- LÜFTUNGSGERÄT LG 3200

**KOMFORT  
LÜFTUNG**



für den Wohnbau  
(T-Ausführung)  
für den Nichtwohnbau  
(T-Ausführung)

EN13141-7:2010



EU-Verordnung  
1253/2014

 **PICHLER**

*Lüftung mit System.*

## Produktbeschreibung

Das Kompaktlüftungsgerät LG 3200 mit Passivhauszertifikat, besteht aus einem kompakten, wärmebrückenfreien und 50 mm wärmegeprägtem Gehäuse aus verzinktem Stahlblech, außen pulverbeschichtet in RAL 9010. Das Lüftungsgerät enthält in der T-Ausführung (Temperaturänderungsgrad > 85 %) ein hocheffizientes Wärmerückgewinnungssystem mit Luft/Luft-Gegenstrom-

wärmetauscher aus Aluminium oder in der F-Ausführung (mit Feuchterückgewinnung) einen Enthalpietauscher, einen automatischen 100-%igen Bypass, mit energiesparenden Radialventilatoren in modernster EC-Motoren-Technologie mit optionalem CO<sub>2</sub>-Sensormodul für den bedarfsgeführten Komfortlüftungsbetrieb, ODA-Filter ISO ePM1 55% in der Außenluft und ETA-Filter ISO Coarse 90%

in der Abluft, einer intern verkabelten Steuerelektronik. Optionale Erweiterungsmöglichkeiten wie Volumenstromkonstantregelung, Druckkonstantregelung oder unsere weiterentwickelte, effizienzoptimierte Pichler System Optimiserregelung ergänzen die umfangreichen Grundfunktionen. Kompaktlüftungsgerät geeignet für die Standmontage in frostfreien Räumen.

## Einsatzbereich

Das Kompaktlüftungsgerät LG 3200 wird für die kontrollierte mechanische Be- und Entlüftung von größeren Wohnhäusern, als Zentralgerät für bis zu 40 Wohnungen,

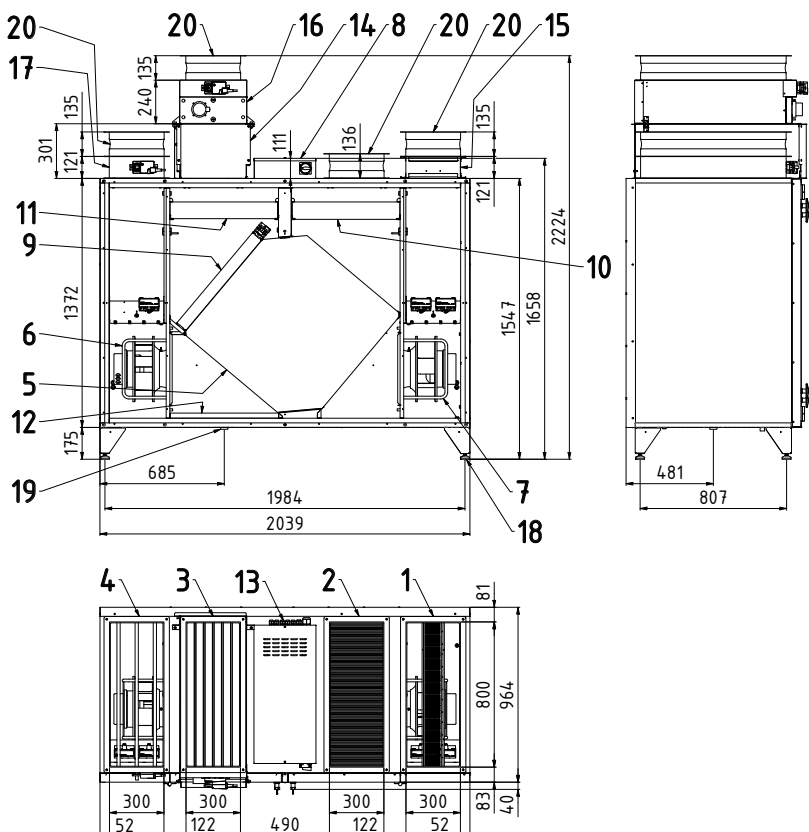
Schulen, Arztpraxen, Büros und ähnlichen Anwendungen eingesetzt. Der Verwendungsbereich erstreckt sich grundsätzlich auf Wohngebäude in

Passiv- oder Niedrigenergiebauweise, bei einem einstellbaren Luftvolumenstrom bis ca. 3200 m<sup>3</sup>/h.

## Aufbauskizze LG 3200 (Standmontage)

Luftleitungsanschlüsse nach oben: AUL/FOL/ZUL/ABL (B x H) 300 x 800 mm

Luftleitungsanschlüsse: mit Anschlussprofil P30



- 1 Zuluft 300 x 800 mm
- 2 Abluft 300 x 800 mm
- 3 Außenluft 300 x 800 mm
- 4 Fortluft 300 x 800 mm
- 5 Gegenstromwärmetauscher
- 6 Fortluftventilator
- 7 Zuluftventilator
- 8 Steuerung
- 9 Bypassklappe mit Stellmotor
- 10 Abluftfilter
- 11 Außenluftfilter
- 12 Kondensatwanne
- 13 Kabeleinführungen  
1 x M32, 2 x M20, 10 x M16
- 14 Elektrovorheizregister, wärmegeprägt (optional)
- 15 Elektronachheizregister (optional)
- 16 Filter- und Klappenbox (in Verbindung mit Elektrovorheizregister notwendig oder Absperrklappe Zuluft (optional, ohne Elektrovorheizregister, 120 mm Höhe)
- 17 Absperrklappe Fortluft (optional)
- 18 Höhenverstellbare FüÙe
- 19 Kondensatablauf
- 20 Elastische Stützen oben

Optional: Warmwasser-Vorheizregister für Kanaleinbau und Warmwasser-Nachheizregister für Kanaleinbau

Abbildung: LG 3200-R (rechte Ausführung)

Die Bedieneinheit PI-HMI wird lose mitgeliefert.

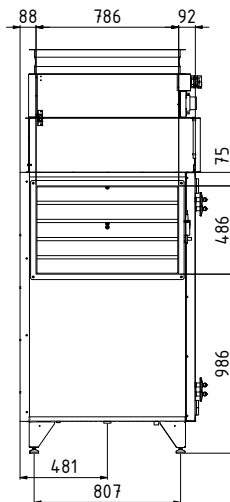
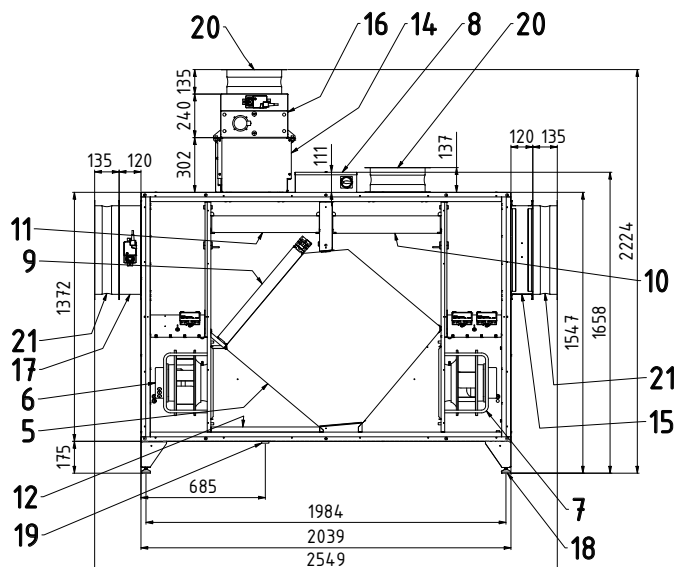


## Aufbauskizze LG 3200 S (Standmontage)

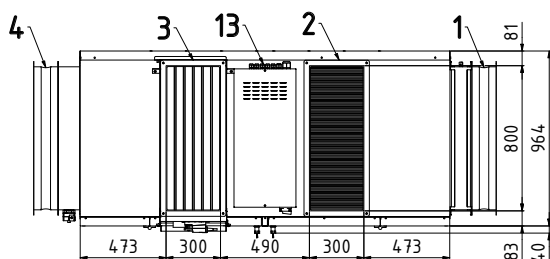
Luftleitungsanschlüsse nach oben: AUL/ABL (B x H) 300 x 800 mm

Luftleitungsanschlüsse seitlich: FOL/ZUL (B x H) 486 x 786 mm

Luftleitungsanschlüsse: mit Anschlussprofil P30



- 1 Zuluft 486 x 786 mm
- 2 Abluft 300 x 800 mm
- 3 Außenluft 300 x 800 mm
- 4 Fortluft 486 x 786 mm
- 5 Gegenstromwärmetauscher
- 6 Fortluftventilator
- 7 Zuluftventilator
- 8 Steuerung
- 9 Bypassklappe mit Stellmotor
- 10 Abluftfilter
- 11 Außenluftfilter
- 12 Kondensatwanne
- 13 Kabeleinführungen  
1 x M32, 2 x M20, 10 x M16
- 14 Elektroheizregister, wärmegeämmt (optional)
- 15 Elektronachheizregister (optional)
- 16 Filter- und Klappenbox (in Verbindung mit Elektroheizregister notwendig oder Absperrklappe Zuluft (optional, ohne Elektroheizregister, 120 mm Höhe)
- 17 Absperrklappe Fortluft (optional)
- 18 Höhenverstellbare FüÙe
- 19 Kondensatablauf
- 20 Elastische Stützen oben
- 21 Elastische Stützen seitlich



Optional: Warmwasser-Vorheizregister für Kanaleinbau und Warmwasser-Nachheizregister für Kanaleinbau

Abbildung: LG 3200-SR (rechte Ausführung)

Die Bedieneinheit PI-HMI wird lose mitgeliefert.







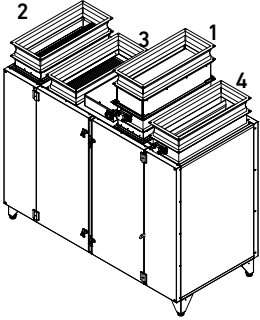
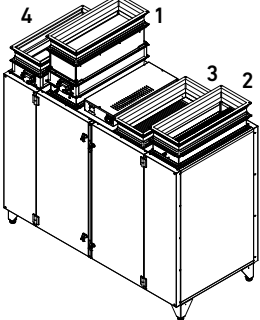
## Ausführungsvarianten





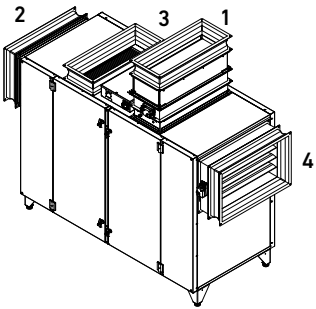
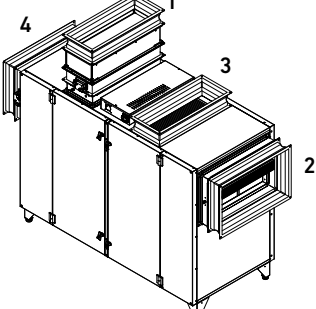
Das Kompaktlüftungsgerät LG 3200 ist in verschiedenen Ausführungen lieferbar:

- Rechts oder links, in Abhängigkeit der Lage vom Zuluftanschluss
- Optional mit seitlichem Fortluft- und Zuluftstutzen

- Optional mit aufgebautem, isoliertem, elektrischem Vorheizregister 12 kW (die zusätzliche Verwendung einer Filter- und Klappenbox, 08FKK3200A, ist notwendig)

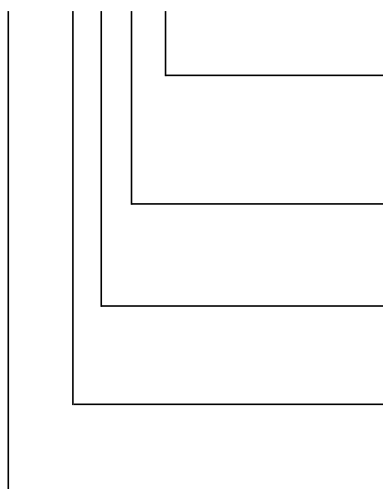
- Optional mit aufgebautem, elektrischem Nachheizregister 4 kW
- Mit Gegenstromwärmetauscher (T-Ausführung) oder Enthalpietauscher zur Feuchterückgewinnung (F-Ausführung)

| LG 3200: Luftleitungsanschlüsse nach oben   | linke Ausführung  | rechte Ausführung   |
|---|---|---|
|  1 Außenluft<br> 2 Zuluft<br> 3 Abluft<br> 4 Fortluft |  |  |

| LG 3200 S: Zu- und Fortluft seitlich  | linke Ausführung   | rechte Ausführung  |
|---|--|--|
|  1 Außenluft<br> 2 Zuluft<br> 3 Abluft<br> 4 Fortluft |  |  |

## Artikelschlüssel LG 3200

08LG3200 T S L VN



### Anbauteile

\* ... ohne Bezeichnung: ohne Anbauteile

V ... Vorheizregister elektrisch

N ... Nachheizregister elektrisch

### Revisionsseite aus Zulufrichtung gesehen

L ... Links

R ... Rechts

### Bauweise

\* ... ohne Bezeichnung: Luftleitungsanschlüsse oben

S ... Seitlicher Zu- und Fortluftanschluss

### Wärmetauschertyp

T ... Gegenstromwärmetauscher mit Temperaturänderungsgrad > 85%

F ... Enthalpietauscher mit Feuchterückgewinnung

### Gerätetype

08LG3200 ... Lüftungsgerät LG 3200



## Technische Daten

### Abmessungen:

(B x H x T) 2040 x 1655 x 1000 mm

Gehäuse in doppelschaliger Bauweise  
aus verz. Stahlblech, Wärmedämmung 50 mm

### Luftleitungsanschlüsse LG 3200:

AUL/FOL/ZUL/ABL (B x H) 300 x 800 mm (nach oben)

### Luftleitungsanschlüsse LG 3200 S:

AUL/ABL (B x H) 300 x 800 mm (nach oben) &  
FOL/ZUL (B x H) 486 x 786 mm (seitlich)

### Anschlussprofil: P30

Kondensatanschluss mit Siphon und  
mechanischer Geruchssperre  $\varnothing$  40 mm unten

### Elektrischer Anschluss ohne E-Heizregister:

400 V/50 Hz/20 A

### Elektrischer Anschluss mit E-Heizregister:

400 V/50 Hz/40 A

### Schutzart: IP 20

### zulässige Temperatur Geräteumgebung:

+ 5° C bis + 40° C

Gewicht ohne Zubehör: ca. 390 kg

### WERTE LAUT EU-VERORDNUNG 1253-2014:

(Weitere Werte, siehe Produktdatenblatt downloadbar unter  
[www.pichlerluft.at](http://www.pichlerluft.at))

### T-AUSFÜHRUNG MIT GEGENSTROMWÄRMETAUSCHER:

Maximaler Betriebspunkt:

Volumenstrom: 3200 m<sup>3</sup>/h

externe Pressung: 250 Pa

Nennbetriebspunkt:

Volumenstrom: 1700 m<sup>3</sup>/h

externe Pressung: 200 Pa

Spezifische Ventilatorleistung SFP: 0,33 Wh/m<sup>3</sup>

Thermischer Übertragungsgrad: 85,2 %

### F-AUSFÜHRUNG MIT ENTHALPIETAUSCHER ZUR FEUCHTERÜCKGEWINNUNG:

Maximaler Betriebspunkt:

Volumenstrom: 2900 m<sup>3</sup>/h

externe Pressung: 250 Pa

Nennbetriebspunkt:

Volumenstrom: 1700 m<sup>3</sup>/h

externe Pressung: 200 Pa

Spezifische Ventilatorleistung SFP: 0,34 Wh/m<sup>3</sup>

Thermischer Übertragungsgrad: 80,3 %

Feuchteübertragungsgrad: 76 %



### PASSIVHAUSZERTIFIZIERT GEMÄSS PHI-KRITERIEN (T-AUSFÜHRUNG)

#### Nichtwohnbau:

Einsatzbereich: 950 – 1800 m<sup>3</sup>/h bei externer Pressung von 259 Pa

Gehäusedichtheit: Externe Leckage 0,3 %, Interne Leckage 0,9 %

Wärmebereitstellungsgrad:  $\eta_{\text{eff. t. WRG}} = 84 \%$

Behaglichkeitskriterium:  $T_{\text{ZUL}} = +16,5 \text{ °C}$  bei  $T_{\text{AUL}} = -10 \text{ °C}$

Stromeffizienz:  $\eta_{\text{elek.}} = 0,41 \text{ Wh/m}^3$

#### Wohnbau:

Einsatzbereich: 950 – 2200 m<sup>3</sup>/h bei externer Pressung von 236 Pa

Gehäusedichtheit: Externe Leckage 0,3 %, Interne Leckage 0,9 %

Wärmebereitstellungsgrad:  $\eta_{\text{eff. t. WRG}} = 82 \%$

Behaglichkeitskriterium:  $T_{\text{ZUL}} = +16,5 \text{ °C}$  bei  $T_{\text{AUL}} = -10 \text{ °C}$

Stromeffizienz:  $\eta_{\text{elek.}} = 0,41 \text{ Wh/m}^3$





Farb-Touchscreen PI-HMI



Optimierter Anlagenbetrieb mit dem Pichler-System-Optimiser

## Betrieb

### STEUERUNG

Die Lüftungsgeräte sind standardmäßig mit einem integrierten Pichler-Steuer- und Regelungssystem ausgestattet. Die Einstellungen am Lüftungsgerät werden mittels integriertem Webserver vorgenommen, beschränkte Einstellungen können auch über einen Farb-Touchscreen PI-HMI vorgenommen werden. Außerdem werden auf der Bedieneinheit die aktuellen Betriebszustände und Systemwerte wie z.B. Betriebsart, Lüfterstufe, Temperaturen etc. dargestellt. Über Meldeleuchten werden der Betrieb (grün) und Störungen sowie Filterwechsel (rot blinkend) angezeigt und auch als Klartextanzeige visualisiert. Es kann zwischen Automatikbetrieb und manuellem Betrieb ausgewählt werden.

### ABMESSUNGEN BEDIENEINHEITEN

| Artikel   | Abmessungen                     | Artikelnummer             |
|---|---------------------------------|---------------------------|
| PI-HMI mit Anschlusskabel, Länge 1 m, und beidseitigem RJ12-Stecker | (B x H x T)<br>80 x 121 x 42 mm | im Lieferumfang enthalten |

### OPTIONAL: GEBÄUDEAUTOMATION – VERNETZBARKEIT

Das Pichler-Air2-System bietet mehrere Möglichkeiten der Vernetzung bzw. Anbindung an ein übergeordnetes Gebäudeautomationssystem.

- Integrierter Webserver
- Modbus RTU
- Modbus TCP/IP
- BACnet
- KNX-Gateway

Die entsprechende Busanbindung wird gemäß der Kundenbestellung werkseitig aktiviert/parametrisiert.

### SIGNALAUSTAUSCH

- Eingang für niedrige Drehzahl
- Eingang für hohe Drehzahl
- Störmeldung A (Abschaltung der Anlage)
- Eingang extern Start
- Eingang extern Stopp (Option)
- Eingang externer Brandalarm (Option)
- Betriebsmeldung (Option)

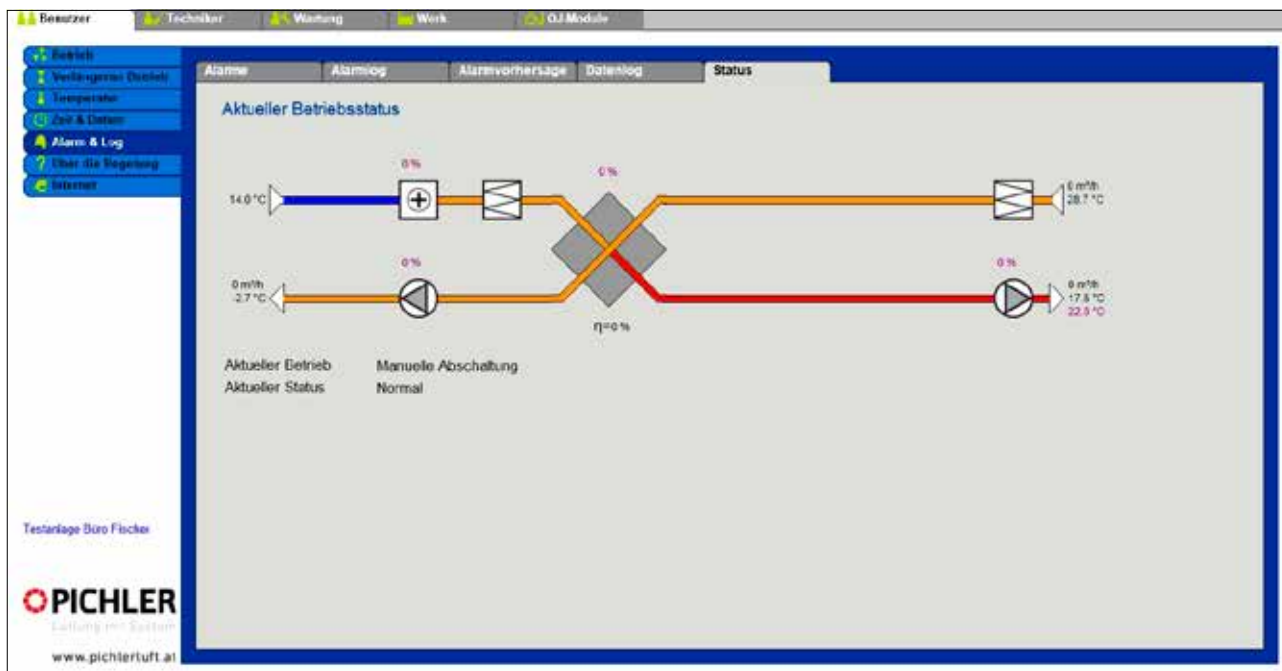
### FUNKTIONEN DER PICHLER-REGELUNG

- Vorheizregister, elektrisch oder PWW
- Nachheizregister, elektrisch oder PWW
- Kühlregister PKW / DX
- Luftent- bzw. -befeuchtung
- Stetig geregelte Wärme-/„Kälte“-Rückgewinnung über den Gegenstromwärmetauscher und Bypass
- Luftfilterüberwachung mit Drucksensorik (statisch oder dynamisch)
- Außenluftkompensation
- Sommernachtskühlung (nur in Verbindung mit Wochenprogramm)
- Wochenprogramm

### REGELUNGSARTEN

- Volumenstromkonstantregelung
- Druckkonstantregelung (Option)
- Pichler-System-Optimiser-Regelung (Option)
- Luftqualitätssteuerung CO<sub>2</sub> (Sensor erforderlich)
- Luftqualitätssteuerung VOC (Sensor erforderlich)
- Externes Führungssignal 0-10 V (Option)





Integrierter Webserver – Anlagenstatus

## Funktionsübersicht

| Funktion                                      | Beschreibung  | Standard | Optional* |
|---|---|----------|-----------|
| Regelungsart Lüftung                          | Volumenstromkonstantregelung                              | ●        |           |
|   | Druckkonstantregelung                                     |          | ●         |
|   | PICHLER-System-Optimiser                                  |          | ●         |
|   | Luftqualitätssteuerung CO <sub>2</sub>                    |          | ●         |
|   | Luftqualitätssteuerung VOC                                |          | ●         |
|   | Externes Steuersignal 0-10 V                              |          | ●         |
| Regelungsart Temperatur                       | konstante Zulufttemperatur                                |          | ●         |
|   | konstante Ablufttemperatur                                | ●        |           |
| Zusätzliche Funktionen                        | Außenluftkompensation                                     | ●        |           |
|   | Sommernachtkühlung (nur bei Wochenprogramm)               | ●        |           |
| Mögliche Heiz- und Kühlkomponenten            | Externes Elektrovorheizregister                           |          | ●         |
|   | Ansteuerung eines externen E-NHR                          |          | ●         |
|   | Ansteuerung DX-Kühler                                     |          | ●         |
|   | Ansteuerung Wasser-Vorheizregister                        |          | ●         |
|   | Ansteuerung Wasser-Nachheizregister                       |          | ●         |
|   | Ansteuerung Wasser-Kühlregister                           |          | ●         |
|   | Ansteuerung Wasser-Kombiregister                          |          | ●         |
| Kommunikation                                 | Integrierter Webserver                                    |          | ●         |
|   | Modbus TCP/IP   |          | ●         |
|   | Modbus RTU (bei System-Optimiser nicht möglich!)          |          | ●         |
|   | BACnet  |          | ●         |
|   | KNX-Gateway   |          | ●         |
| Hardware Signalaustausch                      | Analogeingang für VOC/CO <sub>2</sub> Sensor (auf Klemme) |          | ●         |
|   | Eingang niedrige Drehzahl                                 |          | ●         |
|   | Eingang hohe Drehzahl                                     |          | ●         |
|   | Ansteuerung Absperrklappen 2 x Belimo LM24A (auf Klemme)  | ●        |           |
|   | Störmeldung Level A (potentialfrei max. 30V / 3A)         | ●        |           |
|   | Störmeldung Level B (Wartungsmeldung)                     |          | ●         |
|   | Eingang extern Start (invertiert)                         |          | ●         |
|   | Eingang extern Stopp (auf Klemme)                         |          | ●         |
|   | Eingang externer Brandalarm (auf Klemme)                  |          | ●         |
| Betriebsmeldung (potentialfrei max. 30V / 3A) | ●   |          |           |

\* Optionen sind aufpreispflichtig und bei Bestellung anzuführen!





CO<sub>2</sub>-Sensor







MODBUS/KNX-Gateway

## Zubehör

### ERSATZFILTER

Sorgen bei regelmässigem Austausch für eine einwandfreie Hygiene und Luftqualität, sowie für die Funktionstüchtigkeit und effiziente Betriebsweise des Gerätes.

| Artikel  | Artikelnummer         |
|--|-----------------------|
|  ODA-Filter ISO ePM1 55% (Außenluft)  | 40LG050170 (Standard) |
|  ETA-Filter ISO Coarse 90% (Abluft)   | 40LG050180 (Standard) |
|  ODA-Filter ISO ePM1 85% (Außenluft) | 40LG050190            |
|  ETA-Filter ISO ePM10 70% (Abluft)  | 40LG050200            |

### BEDARFSGEFÜHRTE LÜFTUNGSREGELUNG

CO<sub>2</sub>- oder VOC-Sensoren für die bedarfsgeführte Lüftungsregelung. Das Lüftungsgerät erhöht bzw. senkt die Luftmengen automatisch in Abhängigkeit der Raumluftqualität. Die Sensoren sind für die Auf- und Unterputzmontage ausgeführt.

Farbe: weiß

Abmessungen: B x H x T = 85 x 85 x 35 mm

Umgebungstemperatur: 10-50° C

Messbereich: 0-2000 ppm

Versorgungsspannung der Sensoren: 24V AC/DC

Führungssignal: 0-10 V

| Artikel                 | Artikelnummer |
|-------------------------|---------------|
| CO <sub>2</sub> -Sensor | 07RC0248330   |

Ein bedarfsgeführter Anlagenbetrieb über CO<sub>2</sub>- oder VOC-Sensormodul funktioniert nur im Automatikbetrieb. Die Zuordnung der Lüfterstufen zu den maximalen ppm-Werten kann über den integrierten Webserver verändert werden.

### ABSPERRKLAPPEN

Rahmen und Lamellen verzinkt, mit montiertem Motor LM24A-F. Ohne E-Vorheizregister:

LG 3200: 2 x 08AKE800300

LG 3200S: 1 x 08AKE800300 + 1 x 08AKE786486

Mit E-Vorheizregister:

LG 3200: 1 x 08AKE600200 + 1 x 08FKK3200A

LG 3200S: 1 x 08AKE586286 + 1 x 08FKK3200A

| Artikel  | Abmessungen                     | Artikelnummer |
|--|---------------------------------|---------------|
| Absperrklappe für Geräte mit obenliegenden Anschlüssen mit Flansch: P30, Stellantrieb LM24A-F      | Anschluss: B x H = 800 x 300 mm | 08AKE800300   |
| Absperrklappe für Geräte mit seitlich liegenden Anschlüssen mit Flansch: P30, Stellantrieb LM24A-F | Anschluss: B x H = 786 x 486 mm | 08AKE786486   |

### SEGELTUCHSTUTZEN

Aus kaschiertem und hochreißfesten Gewebe und mit beidseitigen Flansch aus verzinktem Stahlblech. Flansch P30.

Gestreckte Länge: 150 mm

LG 3200: 4 x 08STELG3200

LG 3200S: 2 x 08STELG3200 + 2 x 08STELG3200S

| Artikel  | Abmessungen                     | Artikelnummer |
|--|---------------------------------|---------------|
| Segeltuchstutzen für Geräte mit obenliegenden Anschlüssen      | Anschluss: B x H = 800 x 300 mm | 08STELG3200   |
| Segeltuchstutzen für Geräte mit seitlich liegenden Anschlüssen | Anschluss: B x H = 786 x 486 mm | 08STELG3200S  |

### MODBUS/KNX-GATEWAY

Das Modbus/KNX Gateway ermöglicht die Anbindung des Kompaktlüftungsgerätes LG 3200 an ein KNX-Bussystem. Dabei dient das Gateway als Bindeglied zwischen den beiden Bussystemen. Es verfügt über eine Modbus RTU- und TCP-Schnittstelle und ist immer der Master am Modbus. Auf der KNX Seite hingegen, verhält es sich wie ein gewöhnliches KNX TP-1 Gerät. Dies ermöglicht eine zentrale Steuerung und Überwachung des Lüftungsgerätes durch ein KNX-System. Die Konfiguration erfolgt über die IP oder USB-Schnittstelle.

Abmessungen: B x H x L = 88 x 56 x 90 mm

Montage: Hutschiene oder Wand

Zulässige Umgebungstemperatur: 0 – 60 °C

Zulässige Feuchte: 5 – 95 % nicht kondensierend

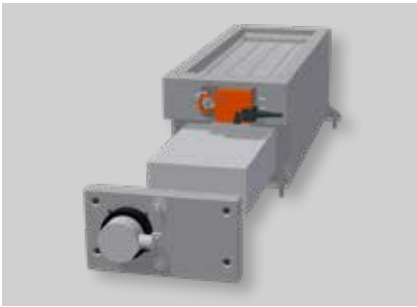
Schutzart: IP20

Spannung: 24V AC/DC

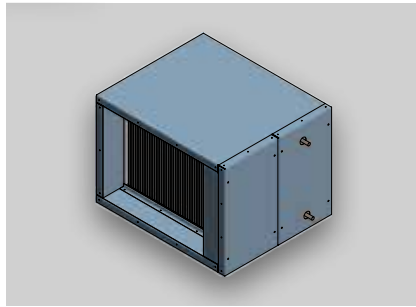
Schnittstellen: Ethernet, EIA-485, KNX-TP1

| Artikel            | Artikelnummer   |
|--------------------|-----------------|
| MODBUS/KNX-Gateway | 08KNXGA5006000A |





**Filter- und Klappenbox zum Schutz des E-Vorheizregisters**



**Filter- und Warmwasser Vorheizregisterbox**

**FILTER- UND KLAPPENBOX**

Die externe Filter- und Klappenbox ist bei Geräten mit Elektrovorheizregistern zu deren Schutz notwendig und hat ein wärmedämmtes Gehäuse aus verzinktem Stahlblech mit einer Wandstärke von 30 mm. Sie kann direkt am Heizregister aufgesetzt werden und besteht aus einer Klappe mit anschließendem Filter ISO Coarse 70%. Der Klappenantrieb ist bereits aufgebaut und eine Drucküberwachung des Filters ist ebenfalls bereits inkludiert. Außerdem kann der Filter einfach über die Vorderseite getauscht werden.

**ABMESSUNGEN**

| Artikel   | Abmessungen                       | Artikelnummer |
|---|-----------------------------------|---------------|
| Filter- und Klappenbox für LG 3200 mit Vorfilter ISO Coarse 70% | (B x H x T)<br>450 x 242 x 954 mm | 08FKK3200A    |
| Ersatzfilter ISO Coarse 70% Filter- und Klappenbox LG 3200      |                                   | 40LG0500021A  |

**FILTER- UND WARMWASSER VORHEIZREGISTERBOX**

Isoliertes Gehäuse bestehend aus Filtereinheit und Warmwasser-Vorheizregister. Der Außenluftfilter des Lüftungsgerätes wird in die Filter- und Warmwasser Vorheizregisterbox eingesetzt. Nur in Verbindung mit einem zusätzlichen Kanaltemperaturfühler (Art. Nr. 40LG0400011B) und einem Dreiwege Motorregelventil (Art. Nr. 07R3..LR24ASR).

**Luftmenge:** 3200 m<sup>3</sup>/h

**Luft Eintrittstemperatur:** -16 °C

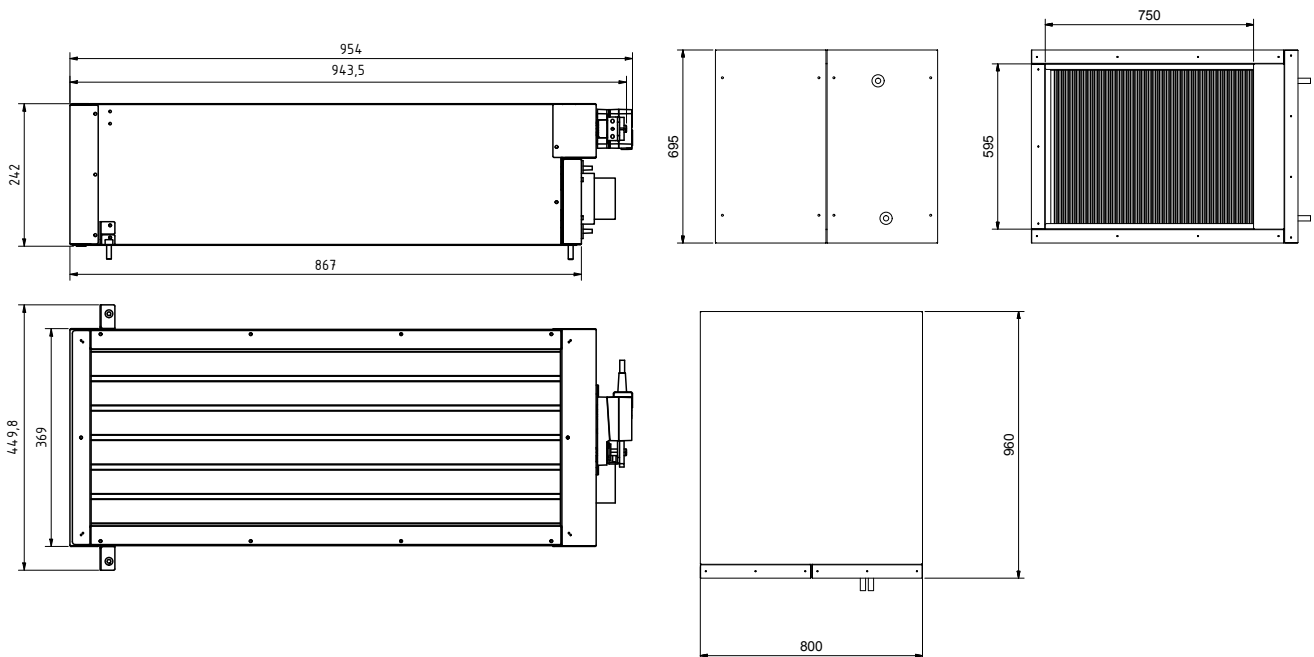
**Luft Austrittstemperatur:** 0 °C

**Medium:** 55/45 °C

**Glykolanteil:** 30%

**Leistung:** 17,51 kW

| Artikel   | Abmessungen                       | Artikelnummer |
|---|-----------------------------------|---------------|
| Filter- und Warmwasser Vorheizregisterbox, isoliert | (B x H x T)<br>800 x 695 x 960 mm | 08HBOXLG3200  |





**Warmwassernachheizregister**



**Kaltwasserregister**



**Kanaltemperaturfühler**

**EXTERNER WARMWASSERNACHHEIZREGISTER**

Zur Nachheizung der Zuluft für Kanaleinbau (B x H = 800 x 500 mm).

Nur in Verbindung mit einem zusätzlichen Kanaltemperaturfühler (Art. Nr. 40LG0400011B) und einem Dreiwege Motorregelventil (Art. Nr. 07R3..LR24ASR).

*Luftmenge:* 3400 m<sup>3</sup>/h

*Medium:* 60/40 °C

*Kanalanschluss:* B x H = 800 x 500 mm

*Abmessungen:* B x H x T = 838 x 538 x 450 mm

| Anzahl der Rohrreihen | Leistung  | Artikelnummer |
|-----------------------|-----------|---------------|
| 2 STK                 | ca. 15 kW | 40LG080200    |
| 3 STK                 | ca. 20 kW | 40LG080260    |

**EXTERNES KALTWASSERKÜHLREGISTER**

Zur Kühlung der Zuluft für Kanaleinbau (B x H = 800 x 500 mm), mit integriertem Kondensatablauf, Gehäuse unisoliert.

Nur in Verbindung mit einem zusätzlichen Kanaltemperaturfühler (Art. Nr. 40LG0400011B) und einem Dreiwege Motorregelventil (Art. Nr. 07R3..LR24ASR).

*Luftmenge:* 3400 m<sup>3</sup>/h

*Medium:* 7/12 °C

*Anzahl der Rohrreihen:* 3 STK

*Leistung:* ca. 17 kW

*Kanalanschluss:* B x H = 800 x 500 mm

*Abmessungen:* B x H x T = 928 x 530 x 395 mm

| Artikel                                      | Artikelnummer |
|--|---------------|
| Kaltwasserkühlregister                       | 40LG080210    |
| Tropfenabscheider für Kaltwasserkühlregister | 01DE8050      |

**EXTERNER ZULUFTTEMPERATURFÜHLER**

| Artikel   | Artikelnummer |
|---|---------------|
| Kanaltemperaturfühler – PT1000 Sensor mit Flansch, Kabellänge 3 m | 40LG0400011B  |

**RAUMTEMPERATURFÜHLER**

| Artikel  | Artikelnummer |
|--|---------------|
| Raumtemperaturfühler – PT1000 Sensor im Aufputzgehäuse | 40LG041330    |

**DREIWEGE MOTORREGELVENTILE**

3-Weg-Regel-Kugelhahn für stetige Regelung von Kalt- und Warmwasser mit aufgebautem Regelantrieb.

*Belimo-Antrieb:* LR 24ASR

*Antriebsspannung:* 24V AC/DC

*Steuersignal:* 0-10V DC

*Regelkugelhahn:* R3015

*Einbaulage:* beliebig

| KVS-Wert               | Artikelnummer    |
|------------------------|------------------|
| 0,63 m <sup>3</sup> /h | 07R3015P6LR24ASR |
| 1,0 m <sup>3</sup> /h  | 07R30151SLR24ASR |
| 1,6 m <sup>3</sup> /h  | 07R30151PLR24ASR |
| 2,5 m <sup>3</sup> /h  | 07R30152PLR24ASR |



## LG 3200 und LG 3200 S auf einen Blick!

### **Ventilatoren:**

energiesparende Radialventilatoren in modernster EC-Motoren-Technologie mit optionaler Konstantvolumenstromregelung oder Konstantdruckregelung

### **Gegenstromwärmetauscher:**

hocheffizientes Wärmerückgewinnungssystem mit Luft/Luft-Gegenstromwärmetauscher mit einem automatischen 100-%igen Bypass, optional mit Enthalpietauscher

### **Luftvolumenstrom:**

maximal 3200 m<sup>3</sup>/h bei 250 Pa externer Pressung

### **Filter:**

ISO ePM1 55% in der Außenluft und ISO Coarse 90% in der Abluft

### **Elektrovorheizregister:**

optional mit aufgebautem, isoliertem, elektrischem Vorheizregister 12 kW (die zusätzliche Verwendung einer Filter- und Klappenbox, 08FKK3200A, ist notwendig)

### **Elektronachheizregister:**

optional mit aufgebautem, elektrischem Nachheizregister 4 kW

### **Warmwasser-Nachheizregister:**

für Zuluftnachheizung (für den externen Kanaleinbau)

### **Gehäuse:**

aus verzinktem Stahlblech, mit Wärmedämmung 50 mm

### **Luftleitungsanschlüsse LG 3200:**

AUL/FOL/ZUL/ABL (B x H) 300 x 800 mm (nach oben)

### **Luftleitungsanschlüsse LG 3200 S:**

AUL/ABL (B x H) 300 x 800 mm (nach oben) &  
FOL/ZUL (B x H) 486 x 786 mm (seitlich)

**Anschlussprofil:** P30

### **Einbaulage:**

Standmontage

### **Sommerumschaltung:**

integrierte 100-%ige Bypassklappe mit Dichtung

### **Optional: Gebäudeautomation – Vernetzbarkeit**

- Integrierter Webserver
- Modbus RTU
- Modbus TCP/IP
- BACnet
- KNX-Gateway

Die entsprechende Busanbindung wird gemäß der Kundenbestellung werkseitig aktiviert/parametrisiert.

### **Elektrischer Anschluss:**

mittels Anschlussklemmen

**Service – Wartung – Inbetriebnahme**

### **UNSER KOMPAKTLÜFTUNGSGERÄT LG 3200 WURDE EXTERN GEPRÜFT VON:**

- Hochschule Luzern – Technik & Architektur
- TÜV-AUSTRIA Services GmbH, Prüf-, Inspektions- und Zertifizierungsstelle/Wien

### **UNSER KOMPAKTLÜFTUNGSGERÄT LG 3200 WURDE ZERTIFIZIERT VON:**

- Passivhausinstitut Darmstadt
- energie-cluster.ch, Deklarationsbericht durch die Hochschule Luzern

### **Hinweis:**

In unserem Lieferprogramm finden Sie Gerätegrößen bis zu 10.000 m<sup>3</sup>/h sowie umfangreiches Zubehör.





**ErP 2018**

Erfüllt die Anforderungen an die Ökodesign-Richtlinie, lt. EU-Verordnung 1253/2014.



Ihr Partner/Installateur:



Für den Inhalt verantwortlich: J. Pichler Gesellschaft m.b.H. | Grafik und Layout: WERK1  
Fotos: J. Pichler Gesellschaft m.b.H. | Text: J. Pichler Gesellschaft m.b.H.  
Alle Rechte vorbehalten | Alle Fotos Symbolfotos | Änderungen vorbehalten | Version: 08/2022 de/p



**J. PICHLER**  
Gesellschaft m.b.H.  
office@pichlerluft.at  
www.pichlerluft.at

**ÖSTERREICH**  
9021 KLAGENFURT  
AM WÖRTHERSEE  
Karlweg 5  
T +43 (0)463 32769  
F +43 (0)463 37548

**ÖSTERREICH**  
1100 WIEN  
Doerenkampgasse 5  
T +43 (0)1 6880988  
F +43 (0)1 6880988-13

Vertriebsniederlassungen  
in Deutschland, Slowenien,  
Serbien und Bosnien.  
Vertriebspartner in Europa.