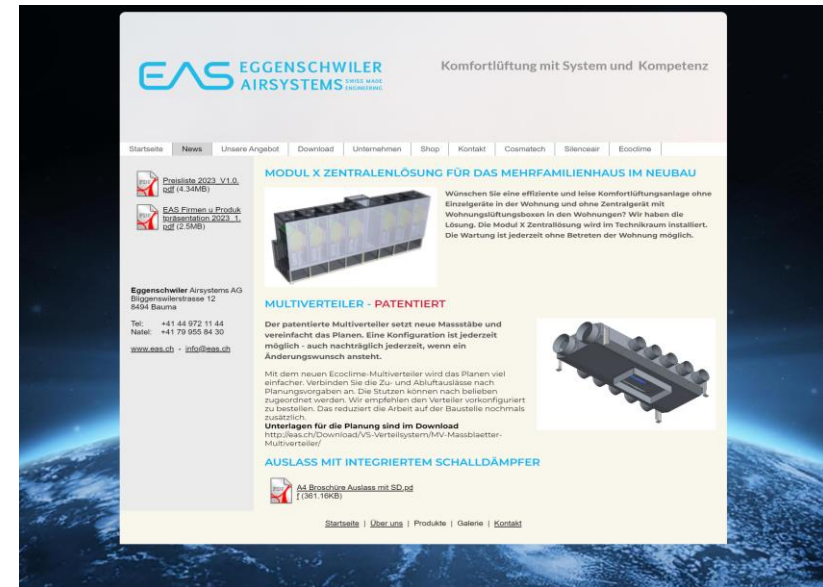


# EAS EGGENSCHWILER AIRSYSTEMS SWISS MADE ENGINEERING

In dieser kurzen Präsentation werden die Neuheiten, Spezialitäten und Innovationen unserer Firma gezeigt. Ergänzende Artikel finden Sie auf unserer Homepage oder direkt in der Preisliste. Natürlich helfen wir gerne weiter.

Viktor Eggenschwiler



EGGENSCHWILER AIRSYSTEMS AG  
Bliggenswilerstrasse 12, 8494 Bauma  
www.eas.ch

Wir sind ein qualifiziertes Team mit viel praktischer und langjähriger Erfahrung rund um die Komfortlüftung. Unsere Kompetenz vertiefen wir laufend und sind gerne für neue Aufgaben und Lösungen für Sie da.

Wir bieten ein komplettes Sortiment für die Komfortlüftung an. Vom einfachen Einfamilienhaus bis zum Mehrfamilienhaus haben wir die richtige Lösung für Sie.

Gerne beraten wir Sie bei Ihrem Projekt und helfen Ihnen bei der Ausschreibung. Wir begleiten Sie von der ersten Lieferung bis zur Inbetriebnahme der Anlage.



# Überblick

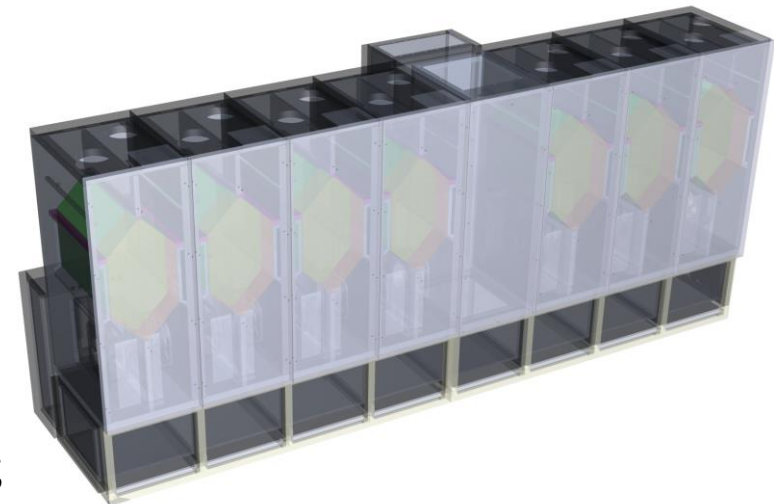
- Modul X Zentrallösung für MFH
- KLG-Geräteserie: **Eigengeräte** für EFH und Wohnung
- KLG- **Eigengeräte** mit Kühlung ab Herbst 2023 verfügbar
- AVERO Geräteserie: Handeslprodukte für EFH und Wohnung
- Wohnungslüftungsboxen: **Eigenprodukte**
- Verteilsystem: **Eigenprodukte**
  - Multi-, Doppel- und Einfachverteiler
  - Rechteckkanal für ZUL und ABL
  - Ovalkanal für AUL und FOL
- Holzbau- und Renovation: **Eigenprodukte**
- Komfortlüftung light: **Eigenprodukte**



## MFH Zentral – Modul X

Zentralengerät für die Anwendung im Mehrfamilienhaus. Die Zentrale ist modular aufgebaut. Jede Wohnung hat das eigene Lüftungsgerät (eigener Stromanschluss und Datenleitung) und kann dementsprechend individuell gesteuert werden. Die Aussenluft wird über einen gemeinsamen Filter gereinigt. Die Abluftfilter sind jeweils in den Geräten integriert. AUL- und FOL Anschluss kann links oder rechts, in der Mitte oder je auf beiden Seiten sein. Komplette modulare Anschlüsse

Typische Anwendung: MFH mit 4 bis ca. 8 Wohnungen;  
2 bis 5 Zimmer-Wohnungen



## KLG Schrankgeräte – Swiss Made

Die KLG Gerätefamilie wird überall dort eingesetzt, wo höchste Ansprüche an Lärm und Effizienz gestellt werden. Diese Geräte sind exklusiv für den Schweizer Markt entwickelt worden. Das KLG300 ist das zur Zeit leiseste Gerät auf dem Markt. Diese Serie gibt es nur mit Enthalpiewärmetauscher und mit externem Touch-Display. Das KLG 300 ist ein Schrankgerät, stecker- und anschlussfertig. Das KLG 200 kommt ergänzend bei Klein- und Kleinstwohnungen zum Einsatz. Meist in Schränken im Gangbereich. Beim KLG200 wird jeweils eine Schalldämpferbox auf das Gerät gestellt und somit entsteht auch optisch eine Einheit



# KLGV Gerätefamilie

Einzelgeräte für Wohnungen und Einfamilienhäuser – Höchste Güte, Enthalpie oder Kanalgegenstrom WRG, umschaltbar zwischen Links und Rechts, Konstantvolumenmodus für einfachste Einregulierung, 4 Gerätegrößen, Sockel und Schalldämpferbox



KLGV180



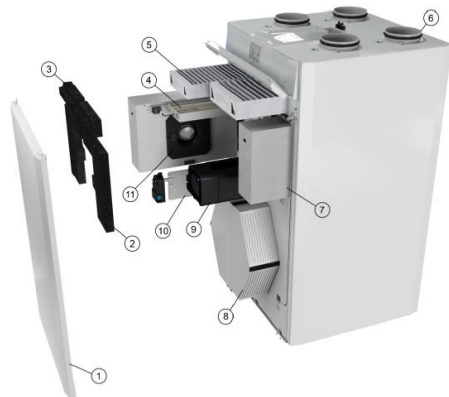
KLGV280



KLGV370



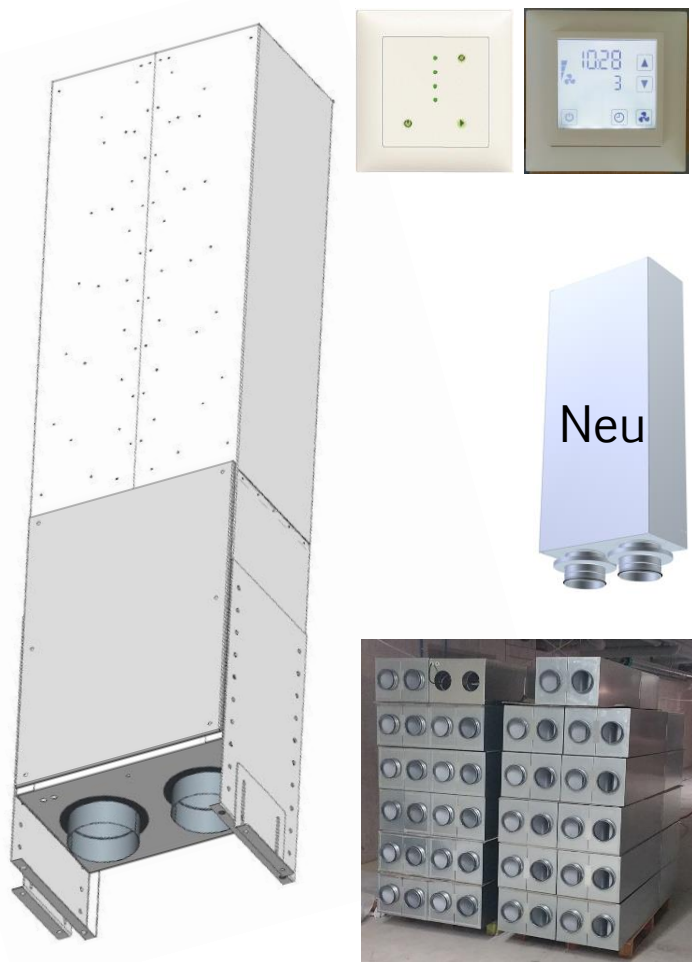
KLGV460



1. Front Abdeckung
2. Abdichtung Ventilatoren
3. Abdichtung Filter
4. Vorheizregister (optional)
5. Filter F7/M5
6. Anschlussnippel
7. Abluftventilator (Linksvariante)
8. Gegenstrom-Wärmeübertrager
9. Bypassklappe 1
10. Bypassklappe 2
11. Außenluftventilator (Linksvariante)



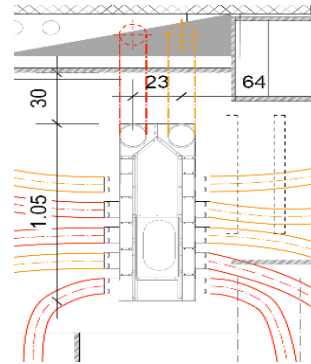
# EVB Wohnungslüftungbox



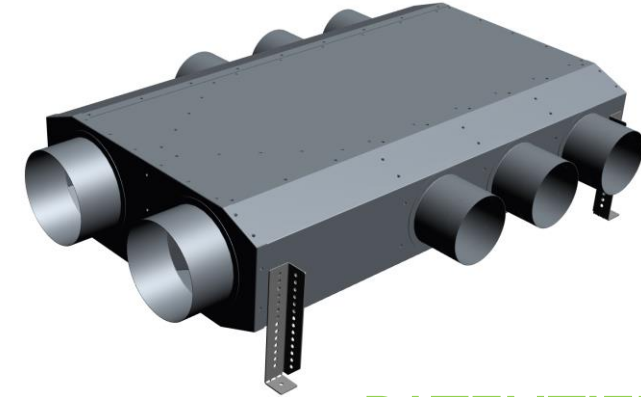
Die Wohnungslüftungsboxen sind speziell für den Schweizer Markt entwickelt worden. Wir haben Wohnungslüftungsboxen für konstanten und variablen Volumenstrom. Die hohen Schallanforderungen sind ein wesentliches Kriterium. Wir haben verschiedene Ausführungen und liefern auch gerne individuelle Wohnungslüftungsboxen für besondere Anforderungen oder spezielle Einbauvarianten. Unsere Boxen sind für Zu- und Abluft kombiniert oder als Einzelboxen für getrennte Zu- und Abluft erhältlich. Die Steuerung erfolgt über ein Touch-Display im Feller Edizio Design. Zur Montage werden gummigelagerte Winkel eingesetzt. die Wohnungslüftungsbox wird an die Wand befestigt.

## MV - Multiverteiler

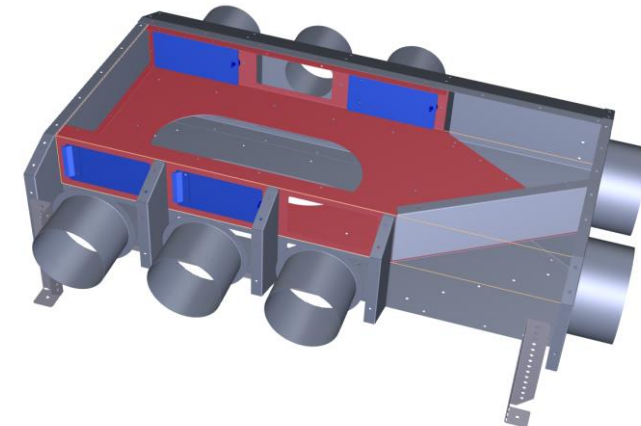
Beim Multiverteiler können die flexiblen Rohre für die Zu- und Abluft nach Belieben angebracht werden. Die Zuordnung der Rohre wird im Verteiler intern zugewiesen. Die Anschlüsse für das flexible Luftrohr können links oder rechts angebracht werden. Bei dieser Lösung hat es nur eine Revisionsöffnungen (Abdeckungen). Kreuzungen der flexiblen Rohre gibt es hier nicht mehr. Die Planung wird enorm vereinfacht.



**EAS** EGGENSCHWILER  
AIRSYSTEMS SWISS MADE  
ENGINEERING



**PATENTIERT**







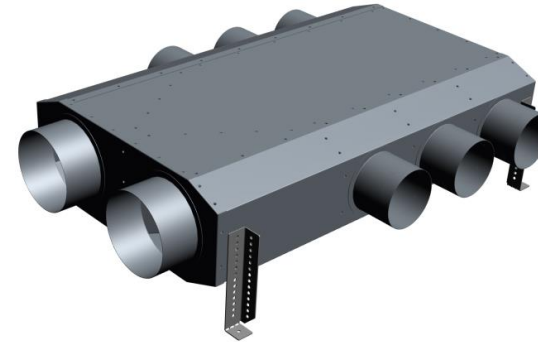
MV – Multiverteiler mit Klappensteuerung ab Herbst 2023

In Vorbereitung ist eine Klappensteuerung für den Multiverteiler (auch bei EV und DV möglich) analog der Tag/Nacht Zonenumschaltung, die vor über 20 Jahre das erste Mal eingesetzt wurde.

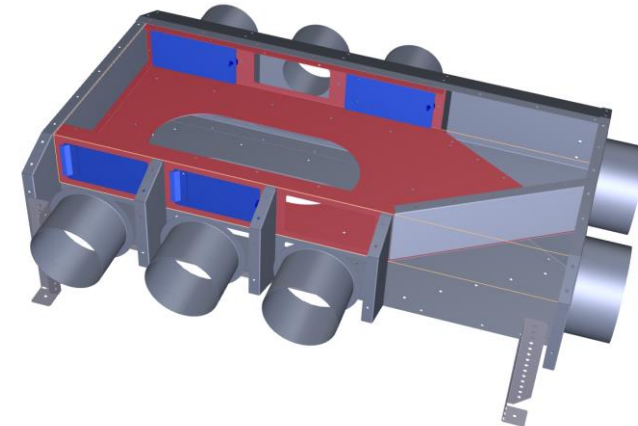
Vorteile:

Luft wird dem Nutzer sehr direkt zugeführt. Reduzierte Luftmenge, höhere Effizienz, niedriger Energieverbrauch, leisere Anlage.

Gesteuert über Zeitprogramm, CO<sub>2</sub>- oder Feuchtefühler und Bewegungsmelder

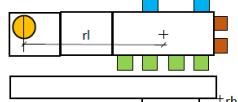


**PATENTIERT**



# EV- und DV «Konfiguration und Bestellblatt»

**Artikel-Nr.:** EVxLyRz.L.A    **Zusatz:** Rxxxx.rh60.rlxxx    **Beispiel:** EV4L2R2.900.UR125  
 EV: Einzelverteiler    H=130mm; B=240mm  
 xl: Anschlüsse links    yR: Anschlüsse rechts  
 z: Anschlüsse Ende    L: Gesamtlänge  
 A: Anschlussart an Zuleitung    Rev: Grösse der Revisionsöffnung  
 rh: Revisionshalshöhe=50mm    rl: Länge Rev-Mitte zu Ende



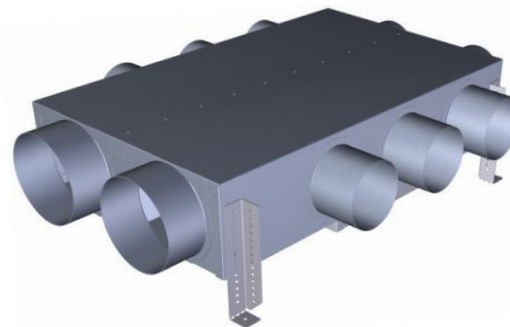
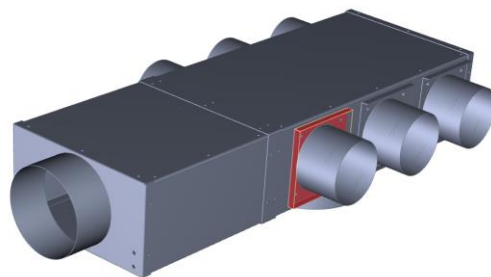
< Kopfteil > Anschluss unten	< Zwischenstück >	< Hauptteil mit Anschlüssen > < Preisangabe ohne Stutzen >	< Endteil > < Pr.o.St. >
UR125 CHF 35.00	L=600 CHF 45.00	L=900 CHF 125.00	L=0
UL125 CHF 35.00	L=450 CHF 40.00	L=750 CHF 115.00	L=0
UM125 CHF 35.00	L=300 CHF 35.00	L=600 CHF 105.00	L=0
UR160 CHF 35.00	L=150 CHF 25.00	L=450 CHF 95.00	< Stutzen > Total: CHF 10.00/Stk
UL160 CHF 35.00		L=300 CHF 85.00	< Blinddeckel > Total: CHF 5.00/Stk
UM160 CHF 35.00		< Revisionsöffnung inkl. METU Deckel >	
		R3520 CHF 35.00	R2816 CHF 35.00
			R180 CHF 30.00

< Kopfteil > Anschluss seitlich Ø 125mm	< Kopfteil > Anschluss seitlich Konus Ø 125mm symmetrisch	< Kopfteil > Anschluss seitlich Konus Ø 160mm symmetrisch	< Kopfteil > Anschluss seitlich Rechteckkanal
SR125 CHF 30.00	KOR125 CHF 75.00	KOR160 CHF 75.00	KAR1713 CHF 30.00
SM125 CHF 30.00	KOM125 CHF 75.00	KOM160 CHF 75.00	KAM1713 CHF 30.00
SL125 CHF 30.00	KOL125 CHF 75.00	KOL160 CHF 75.00	KAL1713 CHF 30.00
			KAL2013 CHF 30.00

Isolation 10mm innen bis 1200mm: Fr. 70.00 und bis 2000mm: Fr. 120.00  
 Mehrpreis individueller Verteiler: Fr. 50.00 bis L=1200mm und Fr. 70.00 bis L=2000mm

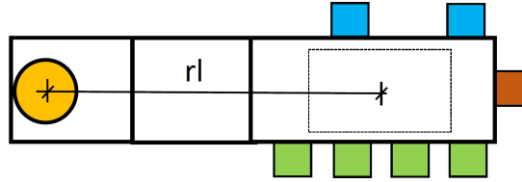
Einzelverteiler werden aus dem modularen System nach Kundenvorgabe assembliert.

Individuelle Verteiler werden dann hergestellt, wenn aus dem Modulkasten keine Lösung angeboten werden kann. Das gleiche Prinzip gilt auch für die DV- Doppelverteiler



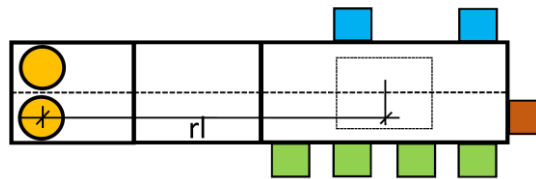
# EV- und DV «Codierung der Verteiler»

Bsp: EV4L2R1.900.UM160.R3520



Die Bezeichnung ist klar und durchgängig und dient gleichzeitig auch als Artikel-Nr.

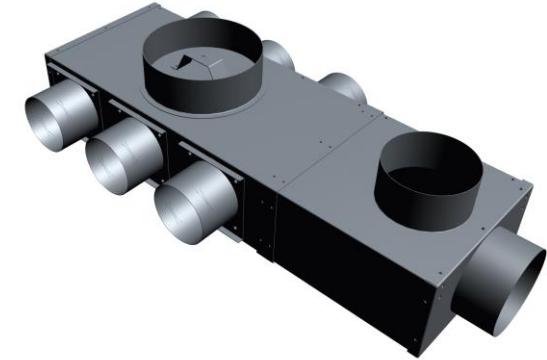
Bsp: DV4L2R10.900.ULR160.R2626



Ausschreibungstext:

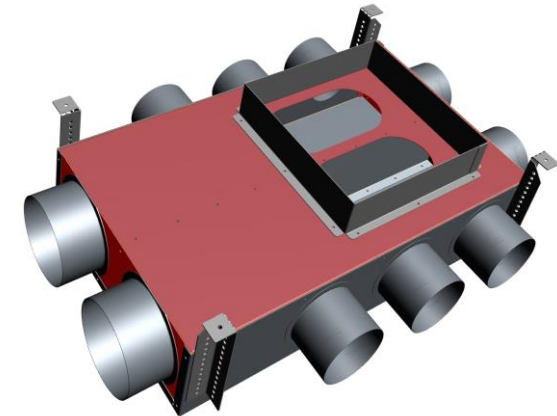
EV4L2R1.900.UM160.R3520

Einfachverteiler; L = 900mm  
4xD90 links, 2xD90 rechts, 1xD90 stirnseitig  
Hauptanschluss unten Mitte D160mm  
Revisionsöffnung rechteckig 350x200mm



DV4L2R10.900.ULR160.R2626

Doppelverteiler; L = 900mm  
4xD90 links, 2xD90 rechts, 1xD90 stirnseitig  
Hauptanschluss unten Mitte D160mm  
Revisionsöffnung rechteckig 260x260mm

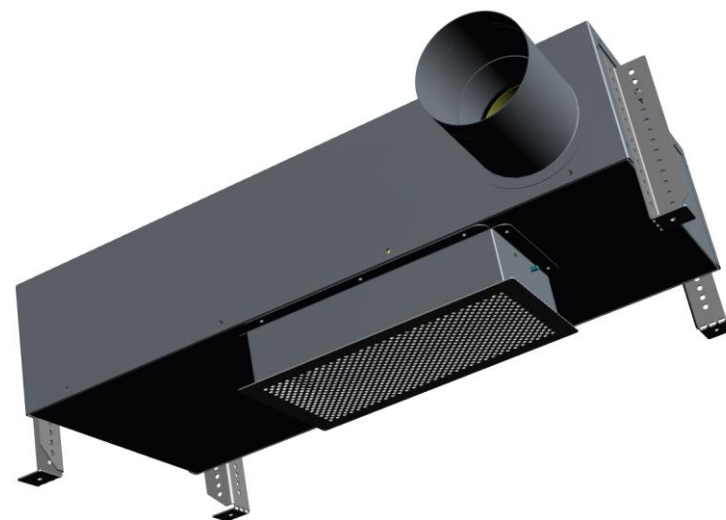


## DZASD – Deckenauslass mit Schalldämpfer

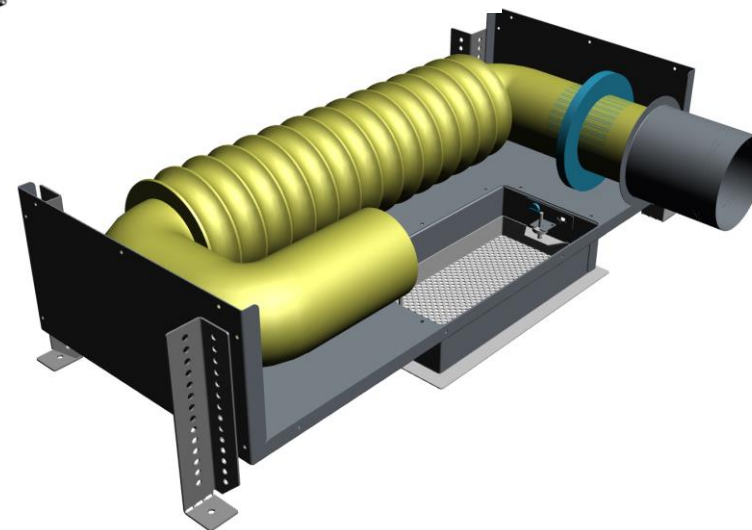
Der Deckenauslass mit integriertem Schalldämpfer erfüllt höchste Ansprüche. Der Auslass kann am Eingang mit einer Irisblende bestückt werden, um so den Luftabgleich stufenlos einzustellen. Dank einem Magnetgitter kann der Filter problemlos gewechselt werden.

Hauptsächlich in den Schlaf- und im Wohnzimmer, sowie bei der Küche (bei offener Wohnsituation) lohnt sich dieser Auslass.

Es ist die echte Alternative als ein im Beton eingelegter Rohrschalldämpfer (nicht reinigbar). Der Schalldämpfer kann jederzeit entfernt, gewartet oder ersetzt werden.



PATENT  
ANGEMELDET



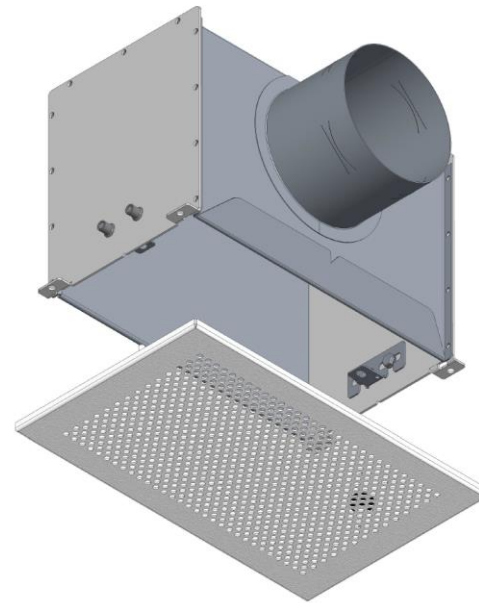
## DZA mit Magnetgitter (Mustergitter)

Magnetgitter für Zu- und  
Abluftkasten.

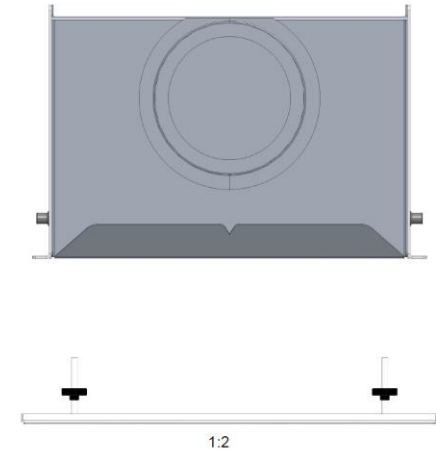
Einfachste Lösung bei KWL.

Es kann eine Filtermatte bei der  
Abluft eingelegt werden. Der  
Wechsel wird durch das Magnet  
sehr einfach

Während dem Wechsel hängt  
das Gitter an der Fangsicherung



Neu



1:2

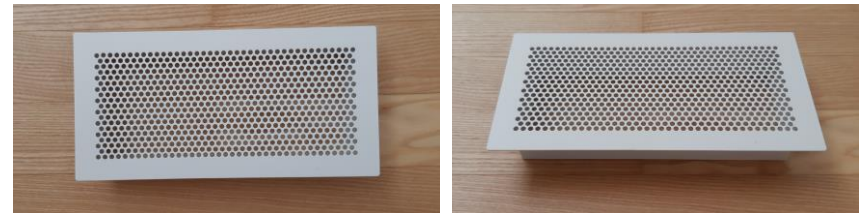
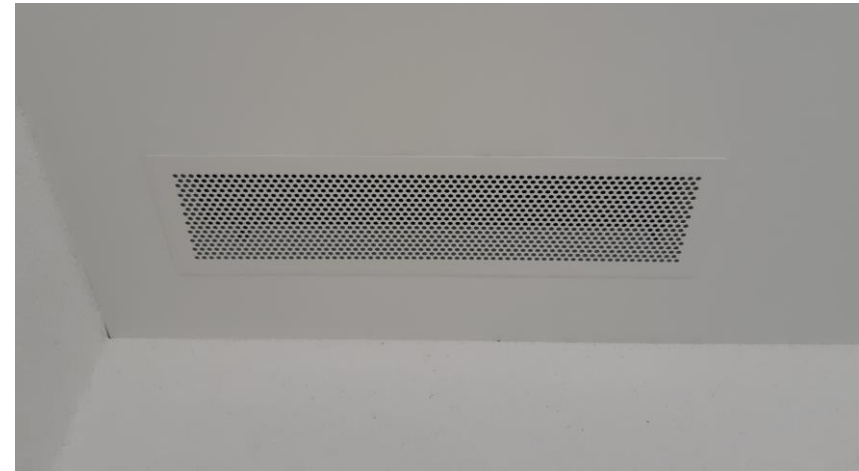
## GDWB Designgitter Decken/Wand/Boden

Unser Designgitter ist ohne Abkantung aussen und somit flach anliegend an der Decke. Es ist beliebt bei den Architekten und Bauherren.

Wir haben diverse Grössen im Rechteck und Rechteck-Schlitz

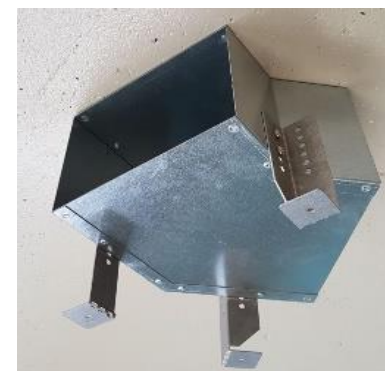
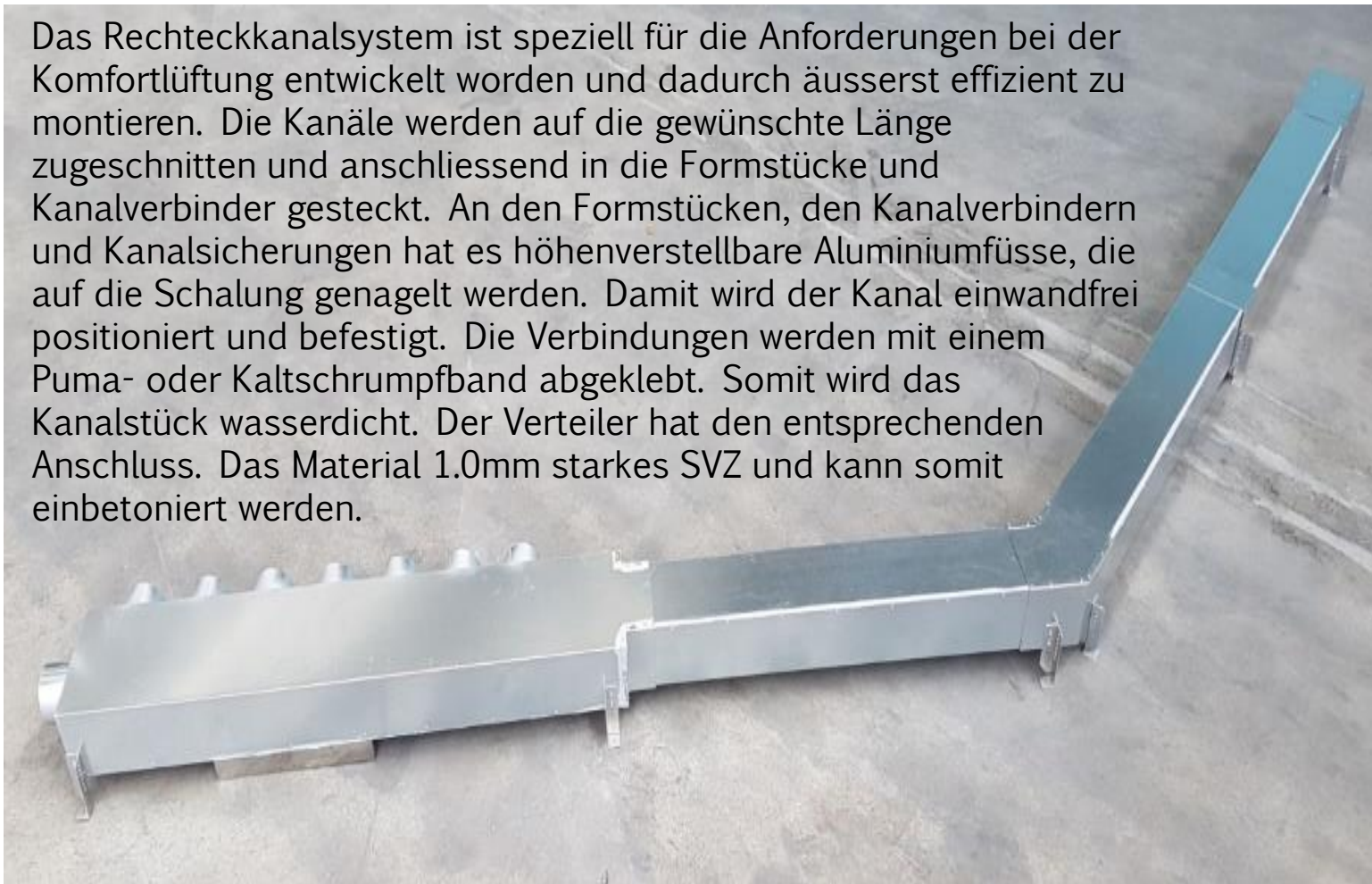


**EAS** EGGENSCHWILER  
AIRSYSTEMS SWISS MADE  
ENGINEERING



## REG Rechteckkanalsystem für ZUL und ABL

Das Rechteckkanalsystem ist speziell für die Anforderungen bei der Komfortlüftung entwickelt worden und dadurch äusserst effizient zu montieren. Die Kanäle werden auf die gewünschte Länge zugeschnitten und anschliessend in die Formstücke und Kanalverbinder gesteckt. An den Formstücken, den Kanalverbindern und Kanalsicherungen hat es höhenverstellbare Aluminiumfüsse, die auf die Schalung genagelt werden. Damit wird der Kanal einwandfrei positioniert und befestigt. Die Verbindungen werden mit einem Puma- oder Kaltschrumpfband abgeklebt. Somit wird das Kanalstück wasserdicht. Der Verteiler hat den entsprechenden Anschluss. Das Material 1.0mm starkes SVZ und kann somit einbetoniert werden.





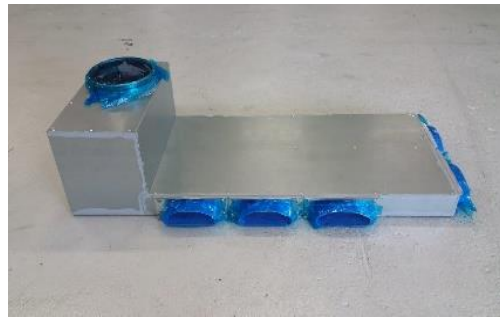
## OVALKANAL für AUL und FOL isoliert Aerogel

Aussen- und Fortluftleitungen, die einbetoniert werden, sind idealerweise mit dem Ovalkanal 80 x 240 (D140mm), 80 x 320 (D160mm), 100 x 260 (D170mm) oder 125 x 240 (D180mm) auszuführen. Der Ovalkanal eignet sich hervorragend für diesen Einsatz. Eine 3-lagige Aerogelisololation und die Kanalhöhe von 80mm ergibt eine Gesamthöhe von 140mm für den Einbau in der Betondecke. Das ist bei der heutigen Bauweise und der entsprechenden Deckenstärke problemlos einzubringen



## Holzbau und Renovation

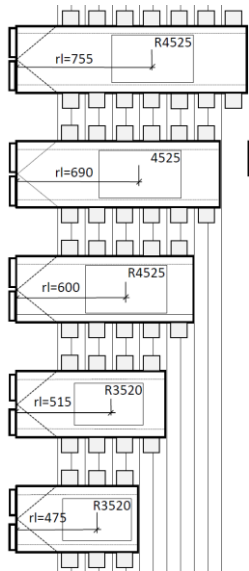
Beim Holzbau werden individuelle Verteiler und Komponenten benötigt. Standardkomponenten aus dem Verteilsystem für Betoneinlagen können natürlich problemlos auch hier eingesetzt werden. Die passende Lösung können wir dank unserer Flexibilität sicher anbieten. Hier einige Beispiele



# Low Cost – High End für jede Komfortlüftung

Bei der Low Cost – High End Linie werden aus dem standardisierten modularen System nur wenige Komponenten eingesetzt, die in entsprechender Stückzahl produziert werden. Multiverteiler, Doppelverteiler sind fix vorgegeben. Wo diese nicht passen, wird der Verteiler aus dem Modulkasten des Einzelverteilers konfektioniert. Beim Auslass gibt es den Typ mit einem Stutzen und den Typ mit zwei Stutzen, doppelt so breit. Es gibt genau einen Gittertyp, 4mm gelocht rund. Das Gitter hat Magnetbefestigung. Das Lüftungsgerät Avero garantiert eine effiziente Inbetriebnahme.

z.B. Avero-Geräte

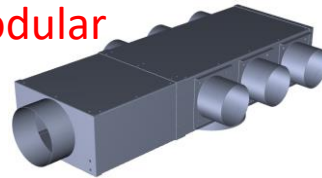


Standard

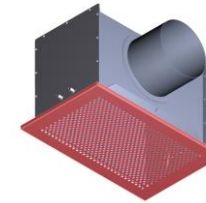
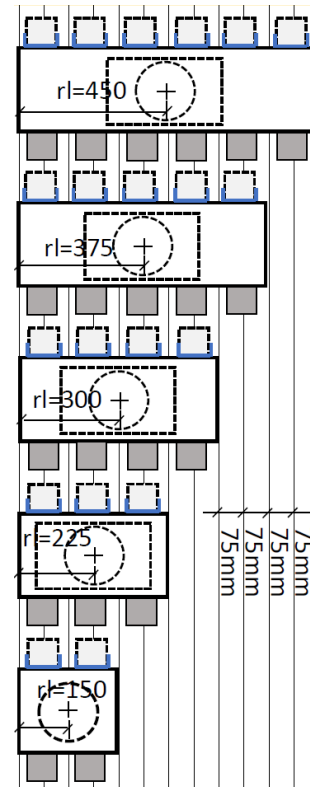
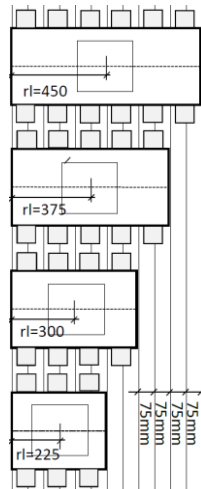
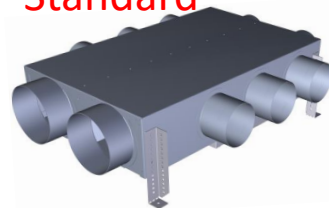


**ecoCLIME**<sup>®</sup>  
LUFTKOMFORT SWISS MADE

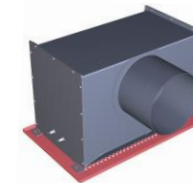
Modular



Standard



Standard



# EAS Service-Dienstleistung

- **Proluxgeräte: Servicepartner von Prolux für die Inbetriebnahme und Wartung**
- Geräte von EAS: Inbetriebnahme aller Geräte und Komponenten, die durch EAS geliefert werden
  - Mit IBN-Protokoll und Anlagecheck inkl. allfälliger Mängelliste
- Filterabonnement für alle Filter von den gelieferten Geräten
- Service- und Wartungsverträge
  - Jährliche Inspektion und Filterwechsel
  - Wartungsvertrag inkl. Arbeitszeit
- **Cosmatechgeräte**
  - Reparaturen aller Cosmatechgeräte
  - Inspektionen
  - Beratung und Instruktionen
  - Geräteersatz sofern gewünscht und auch notwendig



Wir sind Profis – auch Skizzen sind willkommen



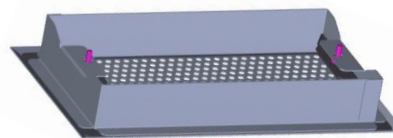
**Wir sind für Sie da**  
Fragen Sie...wir finden  
die Lösung

Viktor Eggenschwiler  
Dipl. El. Ing. ETH



Tel: 044 972 11 44 - Natel: 079 955 84 30 - [info@eas.ch](mailto:info@eas.ch) - [www.eas.ch](http://www.eas.ch)

# Anhang 1: Komfortlüftung light



## Die modulare kompakte Komfortlüftung für das Mehrfamilienhaus

Beim Mietwohnungs-Mehrfamilienhaus oder bei Wohnüberbauungen für soziale Wohnungen ist es für die Mieter, die Substanzerhaltung, die Hygiene und die Energieeffizienz sehr wohl von Vorteil, wenn eine Lüftung eingebaut wird. Nach SIA 382/5 kann hierbei eine Lüftung mit geringerem Luftwechsel nach Kategorie 3 eingesetzt werden. Dabei wird das Wohnzimmer als Raum mit Überströmung interpretiert und bei einer Küchenabluft auf den Abluftauslass in der Küche verzichtet. Die minimalste Gesamtluftmenge für eine 3 ½ Zimmerwohnung ist demzufolge noch 60m<sup>3</sup>/h (bei Eltern- und Kinderzimmer, 1xBad und 1xDusche). Für eine 4 ½ Zimmerwohnung ergibt sich einen Minimalwert von 70m<sup>3</sup>/h (bei Eltern- und 2xKinderzimmer, 1xBad und 1xDusche). Luftmengen, die also sehr klein sind.

Ab August 2023 verfügbar

